

03000

Piezas de presión con resorte
Pernos de bloqueo
Topes de centrado y posicionamiento
Fijaciones
Tuercas correderas en ranura



01000

02000

03000

04000

05000

06000

07000

08000

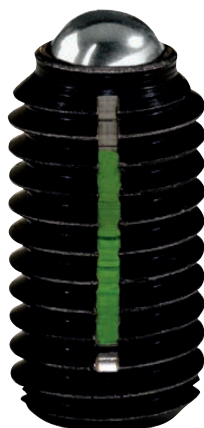
09000

10000

A-Z

Piezas de presión con resorte con bloqueo para roscas LONG-LOK

LONG-LOK, el bloqueo para roscas más innovador y eficiente



Las ventajas que se obtienen son las siguientes:

1. Seguridad en caso de vibraciones.

El bloqueo para roscas LONG-LOK asegura piezas de presión con resorte de forma práctica y económica. Las piezas no se aflojan ni se sueltan en caso de golpes, impactos o vibraciones.

2. Par de aflojamiento extremadamente alto (par de desenroscado).

El inserto elástico y deformable de nylon se aplasta como una cuña entre la rosca de la pieza de presión con resorte y la pieza de fijación. El seguro de nylon aparta el juego de rosca y ejerce una presión superficial sobre los flancos de la rosca. El par de aflojamiento generado es mayor que en la mayoría de los procedimientos mecánicos habituales.

3. Seguridad en cualquier posición.

El bloqueo para roscas LONG-LOK no necesita tensión previa ni un posicionamiento determinado. Esto resulta ideal para ajustar las piezas de presión con resorte.

4. Ahorro de montaje y mantenimiento.

El bloqueo para roscas LONG-LOK está integrado en la pieza de presión con resorte. No se necesitan piezas adicionales. No hay circlips, arandelas de muelle ni contratueras. De este modo, los gastos de montaje y almacenamiento se reducen considerablemente.

5. Reutilizable.

El bloqueo para roscas LONG-LOK requiere un par de enroscado ligeramente mayor al utilizarse por primera vez. Tras el tercer o cuarto uso, el valor alcanzado por última vez permanece prácticamente igual.

6. La solución perfecta de M3 a M16.

Para pesos ligeros o pesados: ¡díganos qué necesita! Suministramos las piezas de presión con resorte que necesite con bloqueo para roscas LONG-LOK integrado.



03000

Piezas de presión

con resorte, ranura y bola, acero



Material:

Manguito de acero, clase de resistencia 5.8.

Bola de acero.

Muelle de acero para muelles cl. D.

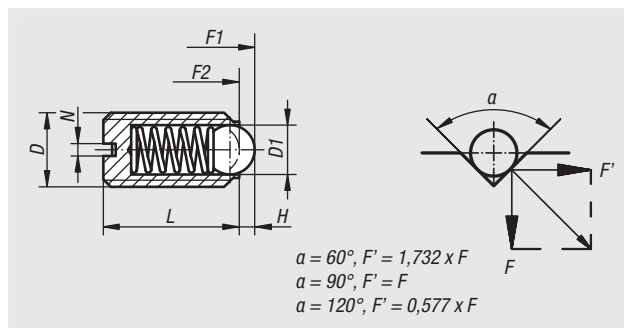
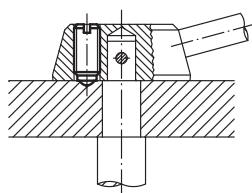
Versión:

Bruñido. Bola endurecida.

Ejemplo de pedido:

n/m 03000-203

Bloqueo de la palanca de mando



Piezas de presión con resorte, ranura y bola, fuerza del muelle estándar

Referencia	D	D1	L	H	N	Fuerza del muelle inicial F1 aprox. N	Fuerza del muelle final F2 aprox. N
03000-03	M3	1,5	7	0,4	0,4	1,5	3
03000-04	M4	2,5	9	0,8	0,6	4	10
03000-05	M5	3	12	0,9	0,8	6	11
03000-06	M6	3,5	14	1	1	9	13
03000-08	M8	5	16	1,5	1,2	15	30
03000-10	M10	6	19	2	1,6	20	35
03000-12	M12	8	22	2,5	2	30	55
03000-16	M16	10	24	3,5	2,5	65	125
03000-20	M20	12	30	4,5	2,5	80	160

Piezas de presión con resorte, ranura y bola, fuerza del muelle reforzada

Referencia	D	D1	L	H	N	Fuerza del muelle inicial F1 aprox. N	Fuerza del muelle final F2 aprox. N
03000-203	M3	1,5	7	0,4	0,4	5	7
03000-204	M4	2,5	9	0,8	0,6	12	22
03000-205	M5	3	12	0,9	0,8	19	30
03000-206	M6	3,5	14	1	1	28	40
03000-208	M8	5	16	1,5	1,2	47	73
03000-210	M10	6	19	2	1,6	66	100
03000-212	M12	8	22	2,5	2	66	120
03000-216	M16	10	24	3,5	2,5	90	180
03000-220	M20	12	30	4,5	2,5	115	240

Piezas de presión con resorte, ranura y bola, versión larga, fuerza del muelle estándar

Referencia	D	D1	L	H	N	Fuerza del muelle inicial F1 aprox. N	Fuerza del muelle final F2 aprox. N
03000-404	M4	2,5	16	0,8	0,6	4	10
03000-405	M5	3	20	0,9	0,8	6	11
03000-406	M6	3,5	25	1	1	9	13
03000-408	M8	5	30	1,5	1,2	15	30
03000-410	M10	6	35	2	1,6	20	35
03000-412	M12	8	40	2,5	2	30	55
03000-416	M16	10	45	3,5	2,5	65	125

01000

02000

03000

04000

05000

06000

07000

08000

09000

10000

A-Z

03001

Piezas de presión

con resorte, ranura y bola, acero, aseguradas con LONG-LOK



Material:

Manguito de acero, clase de resistencia 5.8.

Bola de acero.

Muelle de acero para muelles cl. D.

Bloqueo para roscas LONG-LOK de nylon.

Versión:

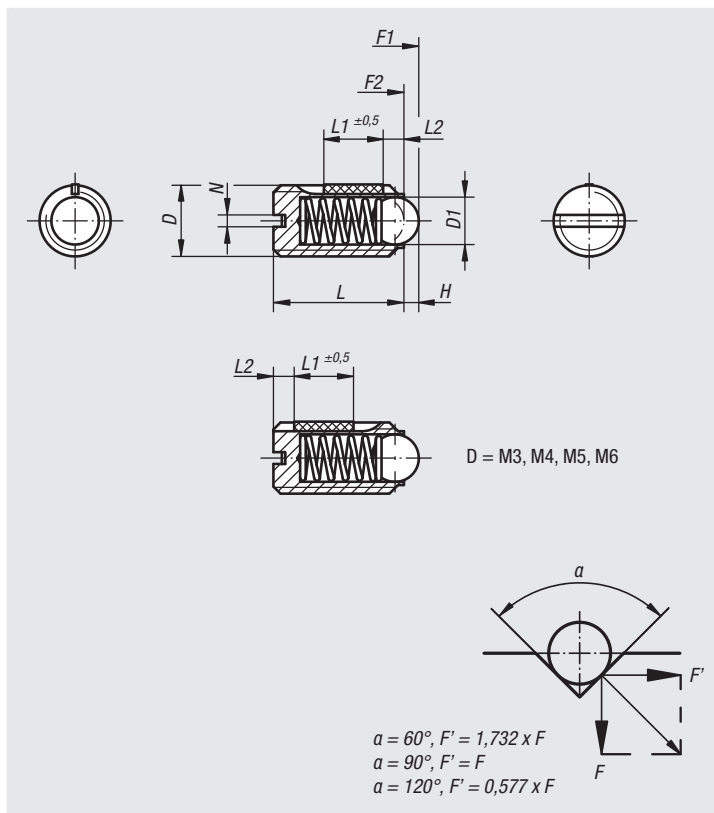
Bruñido. Bola endurecida.

Ejemplo de pedido:

nIm 03001-12

Indicación sobre el dibujo:

L2 = aprox. dos filetes



Piezas de presión con resorte, ranura y bola, fuerza del muelle estándar, aseguradas con LONG-LOK

Referencia	D	D1	H	L	L1	N	Fuerza del muelle inicial F1 aprox. N	Fuerza del muelle final F2 aprox. N	Par de apriete aprox. Nm	Par de desenroscado aprox. Nm
03001-03	M3	1,5	0,4	7	4	0,4	1,5	3	0,1	0,07
03001-04	M4	2,5	0,8	9	5	0,6	4	10	0,18	0,12
03001-05	M5	3	0,9	12	6	0,8	6	11	0,12	0,08
03001-06	M6	3,5	1	14	7	1	9	13	0,43	0,21
03001-08	M8	5	1,5	16	8	1,2	15	30	1,09	0,37
03001-10	M10	6	2	19	9	1,6	20	35	1,36	0,62
03001-12	M12	8	2,5	22	10	2	30	55	2,03	1,36
03001-16	M16	10	3,5	24	14	2,5	65	125	3,95	2,95

Piezas de presión con resorte, ranura y bola, fuerza del muelle reforzada, aseguradas con LONG-LOK

Referencia	D	D1	H	L	L1	N	Fuerza del muelle inicial F1 aprox. N	Fuerza del muelle final F2 aprox. N	Par de apriete aprox. Nm	Par de desenroscado aprox. Nm
03001-203	M3	1,5	0,4	7	4	0,4	5	7	0,1	0,07
03001-204	M4	2,5	0,8	9	5	0,6	12	22	0,18	0,12
03001-205	M5	3	0,9	12	6	0,8	19	30	0,12	0,08
03001-206	M6	3,5	1	14	7	1	28	40	0,43	0,21
03001-208	M8	5	1,5	16	8	1,2	47	73	1,09	0,37
03001-210	M10	6	2	19	9	1,6	66	100	1,36	0,62
03001-212	M12	8	2,5	22	10	2	66	120	2,03	1,36
03001-216	M16	10	3,5	24	14	2,5	90	180	3,95	2,95

03004

Piezas de presión

con resorte, ranura y bola de POM

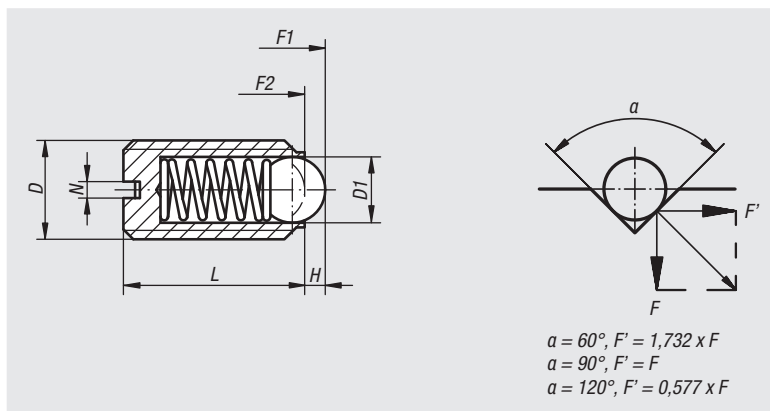


Material:
Manguito de plástico.
Bola de POM.
Muelle 1.4310.

Versión:
Bola blanca.

Ejemplo de pedido:
n/m 03004-10

Indicación:
Las piezas de presión con resorte sirven para indexar y posicionar, además de como pasadores de presión y pasadores expulsores.



Referencia	D	D1	H	L	N	Fuerza del muelle inicial F1 aprox. N	Fuerza del muelle final F2 aprox. N
03004-06	M6	3,5	1	14	1	9	13
03004-08	M8	5	1,5	16	1,2	15	30
03004-10	M10	6	2	19	1,6	20	40

03008

Piezas de presión

con resorte, ranura y bola cerámica, acero inoxidable

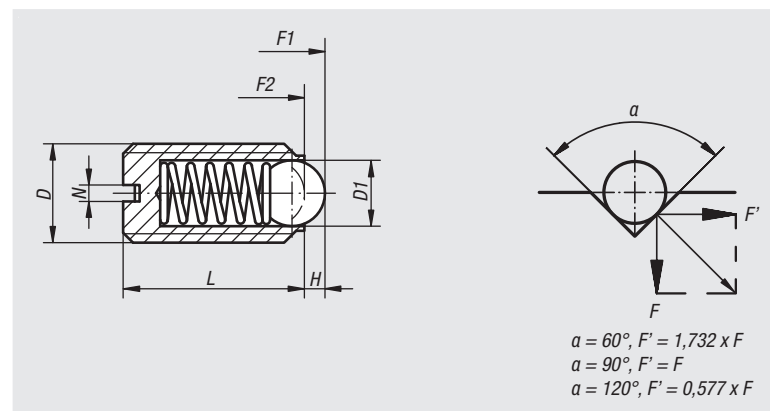


Material:
Manguito 1.4305.
Bola de cerámica Si₃N₄.
Muelle 1.4310.

Versión:
Acabado natural.

Ejemplo de pedido:
n/m 03008-05

Indicación:
El nitruro de silicio (Si₃N₄) se caracteriza especialmente por una combinación de excelentes propiedades materiales. Estas van desde una alta resiliencia y estabilidad, hasta un comportamiento de desgaste excelente y una buena resistencia química.



Referencia	D	D1	H	L	N	Fuerza del muelle inicial F1 aprox. N	Fuerza del muelle final F2 aprox. N
03008-05	M5	3	0,9	12	0,8	6	11
03008-06	M6	3,5	1	14	1	9	13
03008-08	M8	5	1,5	16	1,2	15	30
03008-10	M10	6	2	19	1,6	20	35
03008-12	M12	8	2,5	22	2	30	55
03008-16	M16	10	3,5	24	2,5	65	125

03010

Piezas de presión

con resorte, ranura y bola, acero inoxidable



Material:

Manguito 1.4305.

Bola 1.4034.

Muelle 1.4310.

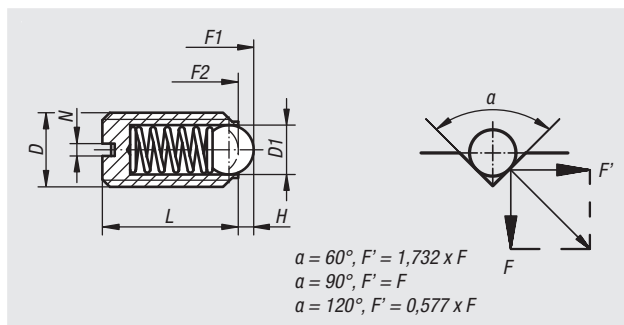
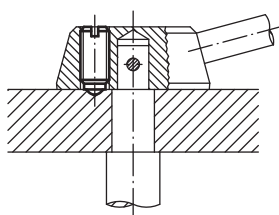
Versión:

Acabado natural. Bola endurecida.

Ejemplo de pedido:

n1m 03010-203

Bloqueo de la palanca de mando



Piezas de presión con resorte, ranura y bola, fuerza del muelle estándar

Referencia	D	D1	L	H	N	Fuerza del muelle inicial F1 aprox. N	Fuerza del muelle final F2 aprox. N
03010-03	M3	1,5	7	0,4	0,4	1,5	3
03010-04	M4	2,5	9	0,8	0,6	4	10
03010-05	M5	3	12	0,9	0,8	6	11
03010-06	M6	3,5	14	1	1	9	13
03010-08	M8	5	16	1,5	1,2	15	30
03010-10	M10	6	19	2	1,6	20	35
03010-12	M12	8	22	2,5	2	30	55
03010-16	M16	10	24	3,5	2,5	65	125
03010-20	M20	12	30	4,5	2,5	80	160

Piezas de presión con resorte, ranura y bola, fuerza del muelle reforzada

Referencia	D	D1	L	H	N	Fuerza del muelle inicial F1 aprox. N	Fuerza del muelle final F2 aprox. N
03010-203	M3	1,5	7	0,4	0,4	5	7
03010-204	M4	2,5	9	0,8	0,6	12	22
03010-205	M5	3	12	0,9	0,8	19	30
03010-206	M6	3,5	14	1	1	28	40
03010-208	M8	5	16	1,5	1,2	47	73
03010-210	M10	6	19	2	1,6	66	100
03010-212	M12	8	22	2,5	2	66	120
03010-216	M16	10	24	3,5	2,5	90	180
03010-220	M20	12	30	4,5	2,5	115	240

Piezas de presión con resorte, ranura y bola, versión larga, fuerza del muelle estándar

Referencia	D	D1	L	H	N	Fuerza del muelle inicial F1 aprox. N	Fuerza del muelle final F2 aprox. N
03010-404	M4	2,5	16	0,8	0,6	4	10
03010-405	M5	3	20	0,9	0,8	6	11
03010-406	M6	3,5	25	1	1	9	13
03010-408	M8	5	30	1,5	1,2	15	30
03010-410	M10	6	35	2	1,6	20	35
03010-412	M12	8	40	2,5	2	30	55
03010-416	M16	10	45	3,5	2,5	65	125

03011

Piezas de presión

con resorte, ranura y bola, acero inoxidable, aseguradas con LONG-LOK



Material:

Manguito 1.4305.

Bola 1.4034.

Muelle 1.4310.

Bloqueo para roscas LONG-LOK de nylon.

Versión:

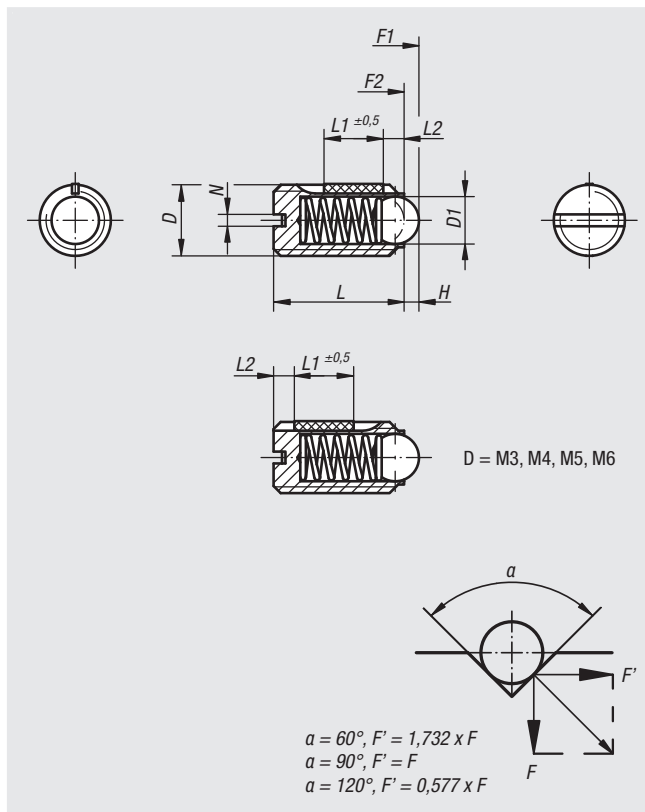
Acabado natural. Bola endurecida.

Ejemplo de pedido:

n1m 03011-12

Indicación sobre el dibujo:

L2 = aprox. dos filetes



Piezas de presión con resorte, ranura y bola, fuerza del muelle estándar, aseguradas con LONG-LOK

Referencia	D	D1	H	L	L1	N	Fuerza del muelle inicial F1 aprox. N	Fuerza del muelle final F2 aprox. N	Par de apriete aprox. Nm	Par de desenroscado aprox. Nm
03011-03	M3	1,5	0,4	7	4	0,4	1,5	3	0,1	0,07
03011-04	M4	2,5	0,8	9	5	0,6	4	10	0,18	0,12
03011-05	M5	3	0,9	12	6	0,8	6	11	0,12	0,08
03011-06	M6	3,5	1	14	7	1	9	13	0,43	0,21
03011-08	M8	5	1,5	16	8	1,2	15	30	1,09	0,37
03011-10	M10	6	2	19	9	1,6	20	35	1,36	0,62
03011-12	M12	8	2,5	22	10	2	30	55	2,03	1,36
03011-16	M16	10	3,5	24	14	2,5	65	125	3,95	2,95

Piezas de presión con resorte, ranura y bola, fuerza del muelle reforzada, aseguradas con LONG-LOK

Referencia	D	D1	H	L	L1	N	Fuerza del muelle inicial F1 aprox. N	Fuerza del muelle final F2 aprox. N	Par de apriete aprox. Nm	Par de desenroscado aprox. Nm
03011-203	M3	1,5	0,4	7	4	0,4	5	7	0,1	0,07
03011-204	M4	2,5	0,8	9	5	0,6	12	22	0,18	0,12
03011-205	M5	3	0,9	12	6	0,8	19	30	0,12	0,08
03011-206	M6	3,5	1	14	7	1	28	40	0,43	0,21
03011-208	M8	5	1,5	16	8	1,2	47	73	1,09	0,37
03011-210	M10	6	2	19	9	1,6	66	100	1,36	0,62
03011-212	M12	8	2,5	22	10	2	66	120	2,03	1,36
03011-216	M16	10	3,5	24	14	2,5	90	180	3,95	2,95

03014

Piezas de presión

con resorte, ranura y bola de acero inoxidable

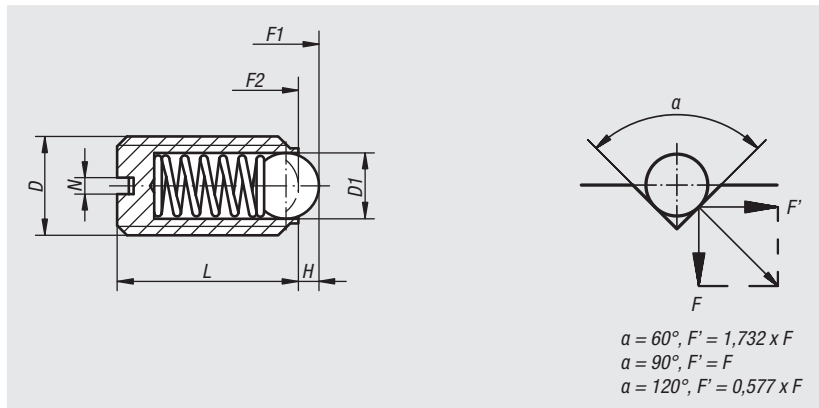


Material:
Manguito de plástico.
Bola de acero inoxidable 1.4034.
Muelle 1.4310.

Versión:
Bola endurecida.

Ejemplo de pedido:
nlm 03014-10

Indicación:
Las piezas de presión con resorte sirven para indexar y posicionar, además de como pasadores de presión y pasadores expulsores.



Referencia	D	D1	H	L	N	Fuerza del muelle inicial F1 aprox. N	Fuerza del muelle final F2 aprox. N
03014-06	M6	3,5	1	14	1	9	13
03014-08	M8	5	1,5	16	1,2	15	30
03014-10	M10	6	2	19	1,6	20	40

03020

Piezas de presión

con resorte, ranura y perno de presión, acero

**Material:**

Manguito de acero, clase de resistencia 5.8.

Perno de presión de acero.

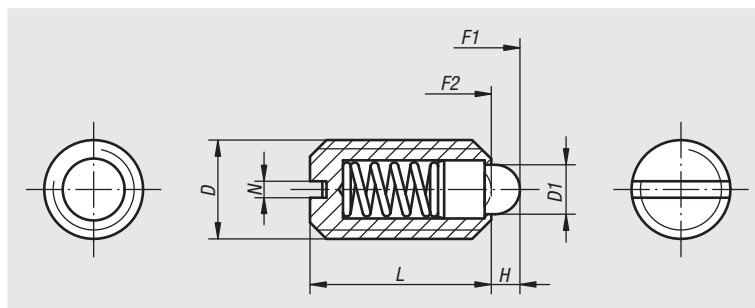
Muelle de acero para muelles cl. D.

Versión:

Bruñido. Perno de presión endurecido.

Ejemplo de pedido:

nlm 03020-10



Piezas de presión con resorte, ranura y perno de presión, fuerza del muelle estándar

Referencia	D	D1	H	L	N	Fuerza del muelle inicial F1 aprox. N	Fuerza del muelle final F2 aprox. N
03020-04	M4	1,8	1,5	9	0,6	6	20
03020-05	M5	2,4	2	12	0,8	6	20
03020-06	M6	2,7	2	14	1	7	20
03020-08	M8	4	2	16	1,2	15	30
03020-10	M10	4,5	2,5	19	1,6	20	35
03020-12	M12	6	3,5	22	2	30	55
03020-16	M16	8,5	4,5	24	2,5	45	100
03020-20	M20	10	6,5	30	2,5	60	120

Piezas de presión con resorte, ranura y perno de presión, fuerza del muelle ligera

Referencia	D	D1	H	L	N	Fuerza del muelle inicial F1 aprox. N	Fuerza del muelle final F2 aprox. N
03020-104	M4	1,8	1,5	9	0,6	3	10
03020-105	M5	2,4	2	12	0,8	3	10
03020-106	M6	2,7	2	14	1	4	10
03020-108	M8	4	2	16	1,2	7	15
03020-110	M10	4,5	2,5	19	1,6	9	16
03020-112	M12	6	3,5	22	2	14	26
03020-116	M16	8,5	4,5	24	2,5	22	50
03020-120	M20	10	6,5	30	2,5	30	60

Piezas de presión con resorte, ranura y perno de presión, fuerza del muelle reforzada

Referencia	D	D1	H	L	N	Fuerza del muelle inicial F1 aprox. N	Fuerza del muelle final F2 aprox. N
03020-205	M5	2,4	2	12	0,8	9	25
03020-206	M6	2,7	2	14	1	11	25
03020-208	M8	4	2	16	1,2	22	43
03020-210	M10	4,5	2,5	19	1,6	20	54
03020-212	M12	6	3,5	22	2	36	94
03020-216	M16	8,5	4,5	24	2,5	60	110

norelem

145

03020

Piezas de presión

con resorte y sensor de estado



Material:

Manguito, perno de presión y muelle de acero.
Interruptor de proximidad inductivo.

Versión:

Bruñido. Perno de presión endurecido.

Ejemplo de pedido:

nIm 03020-5081

Indicación:

A través de los interruptores de fin de carrera montados se puede desencadenar una señal de control eléctrica.

Tensión: $U = 10 - 30 \text{ V CC}$

Electricidad: $I \text{ máx.} = 200 \text{ mA}$

Rango de temperatura: $-25 \text{ °C} - +70 \text{ °C}$

Grado de protección: IP 67

Seguridad:

El uso de las piezas de presión con resorte y sensor de estado de fin de carrera no es apto para asegurar personas.

Indicación sobre el dibujo:

3) Cable $\varnothing 3,5 \text{ mm}$; longitud aprox. 2 m

4) Pantalla LED

BN = Marrón

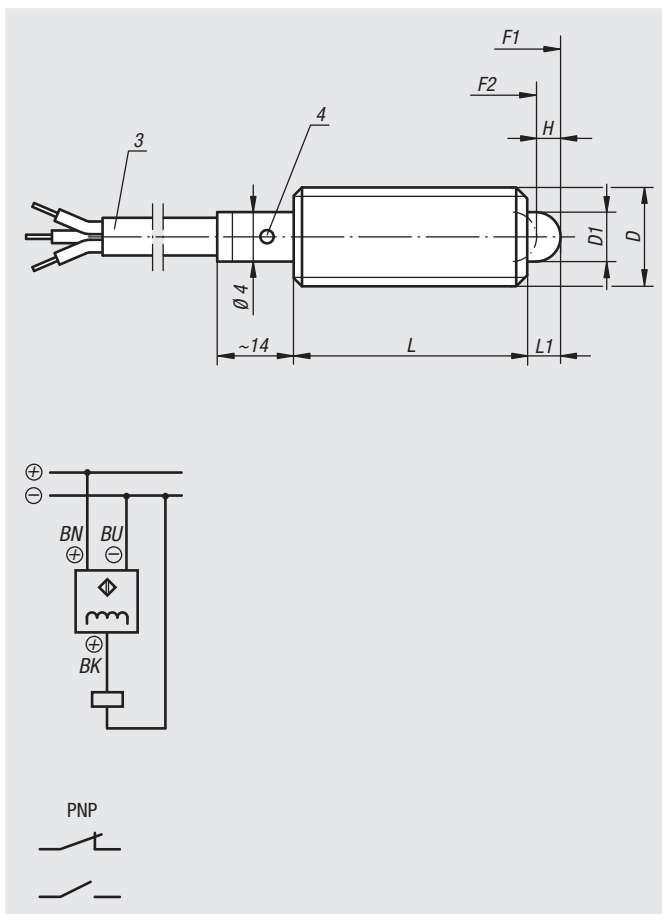
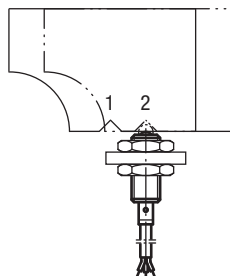
BK = Negro

BU = Azul

Ejemplo de aplicación de consulta de posición:

Pos. 1: deslizadera encajada

Pos. 2: deslizadera desencajada



Referencia	Característica	D	D1	H	L	L1	Contacto de conmutación a partir de carrera H1	Fuerza del muelle inicial F1 aprox. N	Fuerza del muelle final F2 aprox. N
03020-5061	Contacto normalmente cerrado	M6	2,7	2	27	3	1,2 - 1,6	7	20
03020-5081	Contacto normalmente cerrado	M8	4	2	29	3	1,2 - 1,8	15	30
03020-5101	Contacto normalmente cerrado	M10	4,5	3	36	4	2,2 - 2,8	26	44
03020-5062	Contacto normalmente abierto	M6	2,7	2	27	3	1,2 - 1,6	7	20
03020-5082	Contacto normalmente abierto	M8	4	2	29	3	1,2 - 1,8	15	30
03020-5102	Contacto normalmente abierto	M10	4,5	3	36	4	2,2 - 2,8	26	44

03021

Piezas de presión

con resorte, ranura y perno de presión, acero, aseguradas con LONG-LOK

**Material:**

Manguito de acero, clase de resistencia 5.8.

Perno de presión de acero.

Muelle de acero para muelles cl. D.

Bloqueo para roscas LONG-LOK de nylon.

Versión:

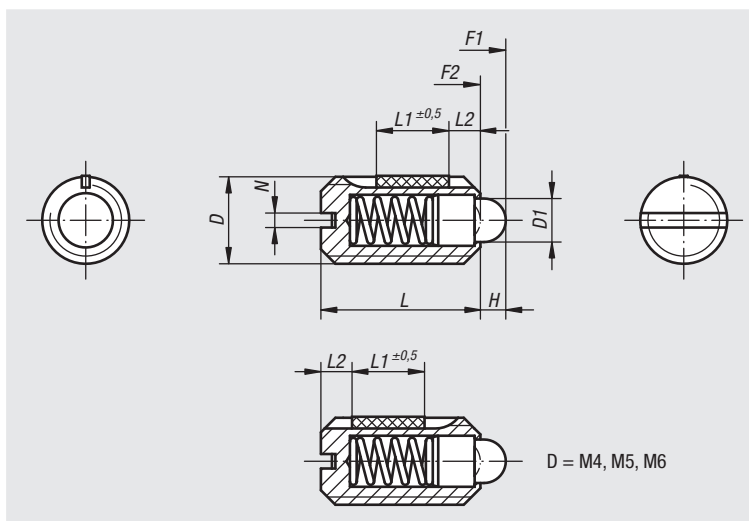
Bruñido. Perno de presión endurecido.

Ejemplo de pedido:

n/m 03021-10

Indicación sobre el dibujo:

L2 = aprox. dos filetes



Piezas de presión con resorte, ranura y perno de presión, fuerza del muelle estándar, aseguradas con LONG-LOK

Referencia	D	D1	H	L	L1	N	Fuerza del muelle inicial F1 aprox. N	Fuerza del muelle final F2 aprox. N	Par de apriete aprox. Nm	Par de desenroscado aprox. Nm
03021-04	M4	1,8	1,5	9	5	0,6	6	20	0,18	0,12
03021-05	M5	2,4	2	12	6	0,8	6	20	0,12	0,08
03021-06	M6	2,7	2	14	7	1	7	20	0,44	0,21
03021-08	M8	4	2	16	8	1,2	15	30	1,1	0,38
03021-10	M10	4,5	2,5	19	9	1,6	20	35	1,36	0,62
03021-12	M12	6	3,5	22	10	2	30	55	2,11	1,41
03021-16	M16	8,5	4,5	24	14	2,5	45	100	3,95	3,05

Piezas de presión con resorte, ranura y perno de presión, fuerza del muelle ligera, aseguradas con LONG-LOK

Referencia	D	D1	H	L	L1	N	Fuerza del muelle inicial F1 aprox. N	Fuerza del muelle final F2 aprox. N	Par de apriete aprox. Nm	Par de desenroscado aprox. Nm
03021-104	M4	1,8	1,5	9	5	0,6	3	10	0,18	0,12
03021-105	M5	2,4	2	12	6	0,8	3	10	0,12	0,08
03021-106	M6	2,7	2	14	7	1	4	10	0,44	0,21
03021-108	M8	4	2	16	8	1,2	7	15	1,1	0,38
03021-110	M10	4,5	2,5	19	9	1,6	9	16	1,36	0,62
03021-112	M12	6	3,5	22	10	2	14	26	2,11	1,41
03021-116	M16	8,5	4,5	24	14	2,5	22	50	3,95	3,05

Piezas de presión con resorte, ranura y perno de presión, fuerza del muelle reforzada, aseguradas con LONG-LOK

Referencia	D	D1	H	L	L1	N	Fuerza del muelle inicial F1 aprox. N	Fuerza del muelle final F2 aprox. N	Par de apriete aprox. Nm	Par de desenroscado aprox. Nm
03021-205	M5	2,4	2	12	6	0,8	9	25	0,12	0,08
03021-206	M6	2,7	2	14	7	1	11	25	0,44	0,21
03021-208	M8	4	2	16	8	1,2	22	43	1,1	0,38
03021-210	M10	4,5	2,5	19	9	1,6	20	54	1,36	0,62
03021-212	M12	6	3,5	22	10	2	36	94	2,11	1,41
03021-216	M16	8,5	4,5	24	14	2,5	60	110	3,99	3,05

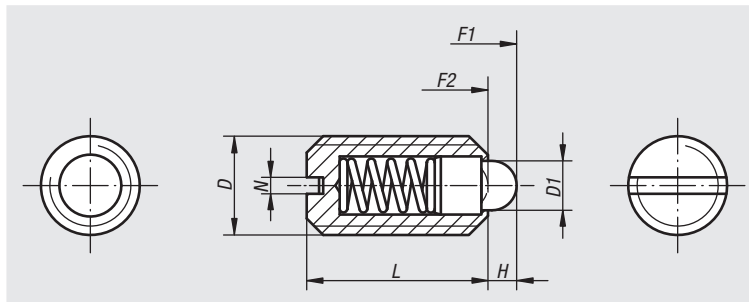
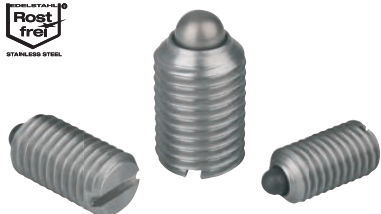
norelem

147

03025

Piezas de presión

con resorte, ranura y perno de presión, acero inoxidable



Material:

Manguito 1.4305.

Perno de presión 1.4034.

Muelle 1.4310.

Versión:

Acabado natural. Perno de presión endurecido.

Ejemplo de pedido:

n/m 03025-10

Piezas de presión con resorte, ranura y perno de presión, fuerza del muelle estándar

Referencia	D	D1	H	L	N	Fuerza del muelle inicial F1 aprox. N	Fuerza del muelle final F2 aprox. N
03025-04	M4	1,8	1,5	9	0,6	6	20
03025-05	M5	2,4	2	12	0,8	6	20
03025-06	M6	2,7	2	14	1	7	20
03025-08	M8	4	2	16	1,2	15	30
03025-10	M10	4,5	2,5	19	1,6	20	35
03025-12	M12	6	3,5	22	2	30	55
03025-16	M16	8,5	4,5	24	2,5	45	100
03025-20	M20	10	6,5	30	2,5	60	120

Piezas de presión con resorte, ranura y perno de presión, fuerza del muelle ligera

Referencia	D	D1	H	L	N	Fuerza del muelle inicial F1 aprox. N	Fuerza del muelle final F2 aprox. N
03025-104	M4	1,8	1,5	9	0,6	3	10
03025-105	M5	2,4	2	12	0,8	3	10
03025-106	M6	2,7	2	14	1	4	10
03025-108	M8	4	2	16	1,2	7	15
03025-110	M10	4,5	2,5	19	1,6	9	16
03025-112	M12	6	3,5	22	2	14	26
03025-116	M16	8,5	4,5	24	2,5	22	50
03025-120	M20	10	6,5	30	2,5	30	60

Piezas de presión con resorte, ranura y perno de presión, fuerza del muelle reforzada

Referencia	D	D1	H	L	N	Fuerza del muelle inicial F1 aprox. N	Fuerza del muelle final F2 aprox. N
03025-205	M5	2,4	2	12	0,8	9	25
03025-206	M6	2,7	2	14	1	11	25
03025-208	M8	4	2	16	1,2	22	43
03025-210	M10	4,5	2,5	19	1,6	20	54
03025-212	M12	6	3,5	22	2	36	94
03025-216	M16	8,5	4,5	24	2,5	60	110

03026

Piezas de presión

con resorte, ranura y perno de presión, acero inoxidable, aseguradas con LONG-LOK



STAINLESS STEEL



Material:

Manguito 1.4305.

Perno de presión 1.4034.

Muelle 1.4310.

Bloqueo para roscas LONG-LOK de nylon.

Versión:

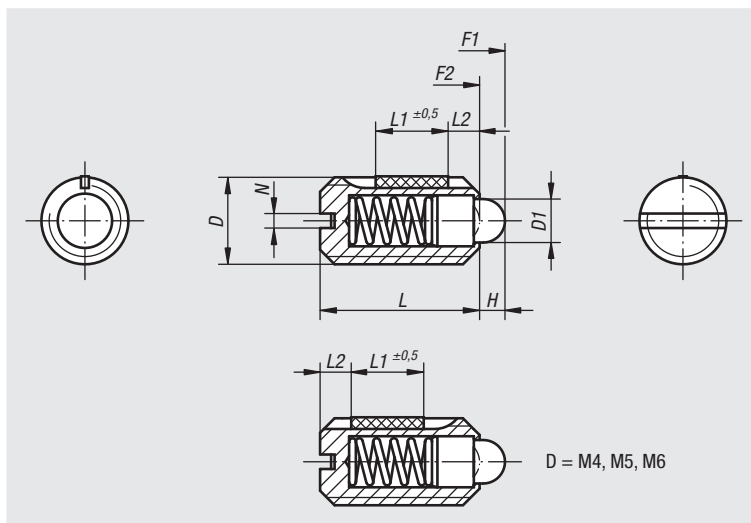
Acabado natural. Perno de presión endurecido.

Ejemplo de pedido:

nIm 03026-10

Indicación sobre el dibujo:

L2 = aprox. dos filetes



Piezas de presión con resorte, ranura y perno de presión, fuerza del muelle estándar, aseguradas con LONG-LOK

Referencia	D	D1	H	L	L1	N	Fuerza del muelle inicial F1 aprox. N	Fuerza del muelle final F2 aprox. N	Par de apriete aprox. Nm	Par de desenroscado aprox. Nm
03026-04	M4	1,8	1,5	9	5	0,6	6	20	0,18	0,12
03026-05	M5	2,4	2	12	6	0,8	6	20	0,12	0,08
03026-06	M6	2,7	2	14	7	1	7	20	0,44	0,21
03026-08	M8	4	2	16	8	1,2	15	30	1,1	0,38
03026-10	M10	4,5	2,5	19	9	1,6	20	35	1,36	0,62
03026-12	M12	6	3,5	22	10	2	30	55	2,11	1,41
03026-16	M16	8,5	4,5	24	14	2,5	45	100	3,95	3,05

Piezas de presión con resorte, ranura y perno de presión, fuerza del muelle ligera, aseguradas con LONG-LOK

Referencia	D	D1	H	L	L1	N	Fuerza del muelle inicial F1 aprox. N	Fuerza del muelle final F2 aprox. N	Par de apriete aprox. Nm	Par de desenroscado aprox. Nm
03026-104	M4	1,8	1,5	9	5	0,6	3	10	0,18	0,12
03026-105	M5	2,4	2	12	6	0,8	3	10	0,12	0,08
03026-106	M6	2,7	2	14	7	1	4	10	0,44	0,21
03026-108	M8	4	2	16	8	1,2	7	15	1,1	0,38
03026-110	M10	4,5	2,5	19	9	1,6	9	16	1,36	0,62
03026-112	M12	6	3,5	22	10	2	14	26	2,11	1,41
03026-116	M16	8,5	4,5	24	14	2,5	22	50	3,95	3,05

Piezas de presión con resorte, ranura y perno de presión, fuerza del muelle reforzada, aseguradas con LONG-LOK

Referencia	D	D1	H	L	L1	N	Fuerza del muelle inicial F1 aprox. N	Fuerza del muelle final F2 aprox. N	Par de apriete aprox. Nm	Par de desenroscado aprox. Nm
03026-205	M5	2,4	2	12	6	0,8	9	25	0,12	0,08
03026-206	M6	2,7	2	14	7	1	11	25	0,44	0,21
03026-208	M8	4	2	16	8	1,2	22	43	1,1	0,38
03026-210	M10	4,5	2,5	19	9	1,6	20	54	1,36	0,62
03026-212	M12	6	3,5	22	10	2	36	94	2,11	1,41
03026-216	M16	8,5	4,5	24	14	2,5	60	110	3,99	3,05

norem

149

03030

Piezas de presión

con resorte, hexágono interior y bola, acero

**Material:**

Manguito de acero, clase de resistencia 5.8.

Bola de acero.

Muelle de acero para muelles cl. D.

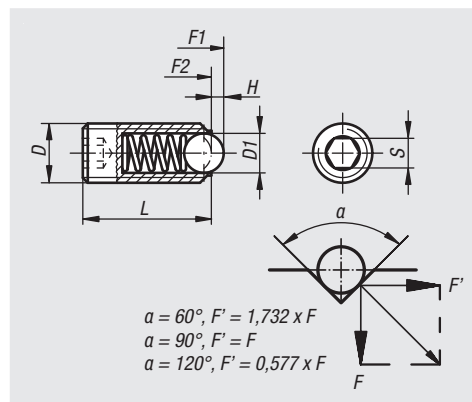
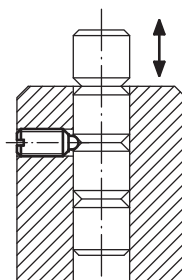
Versión:

Bruñido. Bola endurecida.

Ejemplo de pedido:

nlm 03030-210

Bloqueo de columna



Piezas de presión con resorte, hexágono interior y bola, fuerza del muelle estándar

Referencia	D	D1	H	L	S	Fuerza del muelle inicial F1 aprox. N	Fuerza del muelle final F2 aprox. N
03030-03	M3	1,5	0,4	9	1,5	1,5	3
03030-04	M4	2,5	0,8	10	2	4	10
03030-05	M5	3	0,9	14	2,5	6	11
03030-06	M6	3,5	1	15	3	9	13
03030-08	M8	5	1,5	18	4	15	30
03030-10	M10	6	2	23	5	20	35
03030-12	M12	8	2,5	26	6	30	55
03030-16	M16	10	3,5	33	8	65	125
03030-20	M20	12	4,5	43	10	80	160
03030-24	M24	15	5,5	48	12	90	180

Piezas de presión con resorte, hexágono interior y bola, fuerza del muelle reforzada

Referencia	D	D1	H	L	S	Fuerza del muelle inicial F1 aprox. N	Fuerza del muelle final F2 aprox. N
03030-203	M3	1,5	0,4	9	1,5	5	7
03030-204	M4	2,5	0,8	10	2	12	22
03030-205	M5	3	0,9	14	2,5	19	30
03030-206	M6	3,5	1	15	3	28	40
03030-208	M8	5	1,5	18	4	47	73
03030-210	M10	6	2	23	5	66	100
03030-212	M12	8	2,5	26	6	66	120
03030-216	M16	10	3,5	33	8	90	180
03030-220	M20	12	4,5	43	10	115	240
03030-224	M24	15	5,5	48	12	130	270

Piezas de presión con resorte, hexágono interior y bola, versión larga, fuerza del muelle estándar

Referencia	D	D1	H	L	S	Fuerza del muelle inicial F1 aprox. N	Fuerza del muelle final F2 aprox. N
03030-404	M4	2,5	0,8	16	2	4	10
03030-405	M5	3	0,9	20	2,5	6	11
03030-406	M6	3,5	1	25	3	9	13
03030-408	M8	5	1,5	30	4	15	30
03030-410	M10	6	2	35	5	20	35
03030-412	M12	8	2,5	40	6	30	55
03030-416	M16	10	3,5	45	8	65	125

03031

Piezas de presión

con resorte, hexágono interior y bola, acero, aseguradas con LONG-LOK



Material:

Manguito de acero, clase de resistencia 5.8.

Bola de acero.

Muelle de acero para muelles cl. D.

Bloqueo para roscas LONG-LOK de nylon.

Versión:

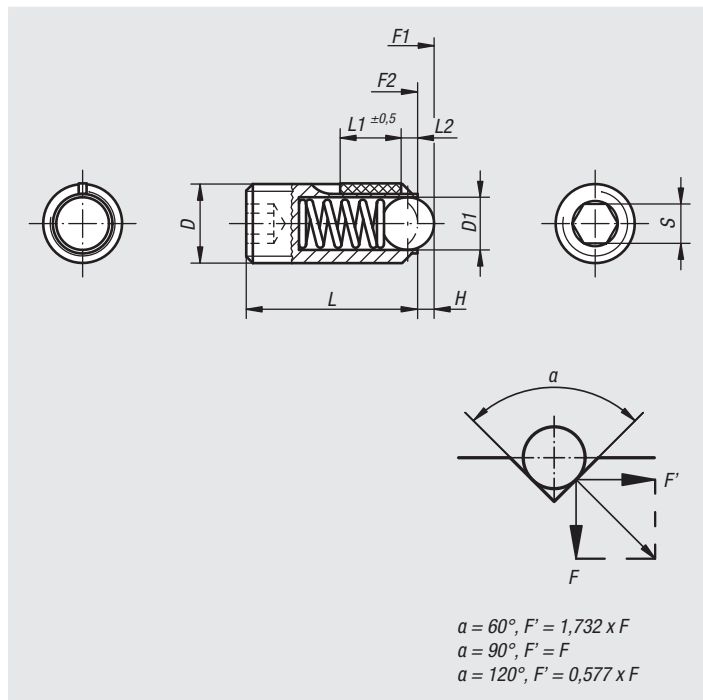
Bruñido. Bola endurecida.

Ejemplo de pedido:

n/m 03031-08

Indicación sobre el dibujo:

L2 = aprox. dos filetes



Piezas de presión con resorte, hexágono interior y bola, fuerza del muelle estándar, aseguradas con LONG-LOK

Referencia	D	D1	H	L	L1	S	Fuerza del muelle inicial F1 aprox. N	Fuerza del muelle final F2 aprox. N	Par de apriete aprox. Nm	Par de desenroscado aprox. Nm
03031-03	M3	1,5	0,4	9	4	1,5	1,5	3	0,1	0,07
03031-04	M4	2,5	0,8	10	5	2	4	10	0,18	0,12
03031-05	M5	3	0,9	14	6	2,5	6	11	0,12	0,08
03031-06	M6	3,5	1	15	7	3	9	13	0,44	0,21
03031-08	M8	5	1,5	18	8	4	15	30	1,1	0,38
03031-10	M10	6	2	23	9	5	20	35	1,3	0,6
03031-12	M12	8	2,5	26	10	6	30	55	2	1,3
03031-16	M16	10	3,5	33	14	8	65	125	3,9	3

Piezas de presión con resorte, hexágono interior y bola, fuerza del muelle reforzada, aseguradas con LONG-LOK

Referencia	D	D1	H	L	L1	S	Fuerza del muelle inicial F1 aprox. N	Fuerza del muelle final F2 aprox. N	Par de apriete aprox. Nm	Par de desenroscado aprox. Nm
03031-203	M3	1,5	0,4	9	4	1,5	5	7	0,1	0,07
03031-204	M4	2,5	0,8	10	5	2	12	22	0,18	0,12
03031-205	M5	3	0,9	14	6	2,5	19	30	0,12	0,08
03031-206	M6	3,5	1	15	7	3	28	40	0,44	0,21
03031-208	M8	5	1,5	18	8	4	47	73	1,1	0,38
03031-210	M10	6	2	23	9	5	66	100	1,3	0,6
03031-212	M12	8	2,5	26	10	6	66	120	2	1,3
03031-216	M16	10	3,5	33	14	8	90	180	3,9	3

03033

Piezas de presión

con resorte, hexágono interior y bola cerámica



Material:

Manguito 1.4305.
Bola de cerámica Si_3N_4 .
Muelle 1.4310.

Versión:

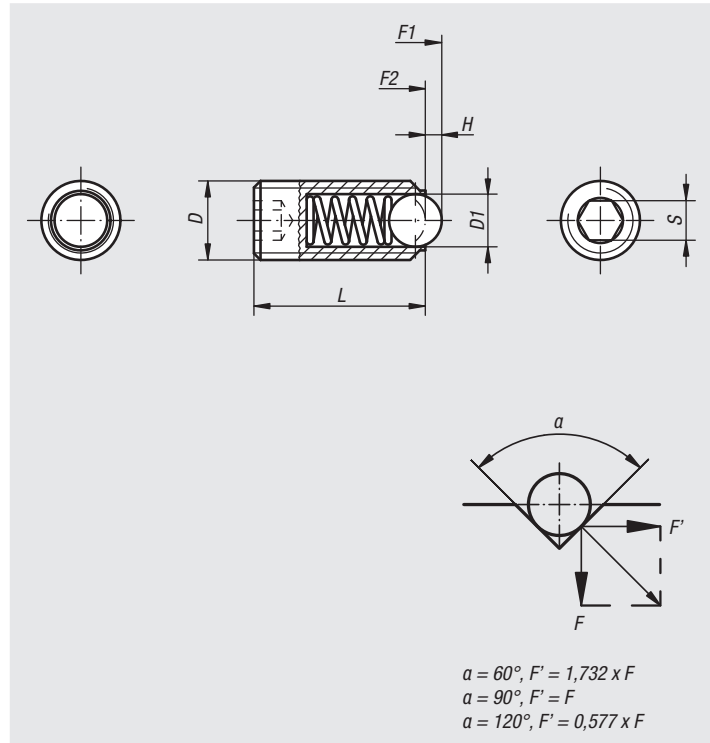
Acabado natural.

Ejemplo de pedido:

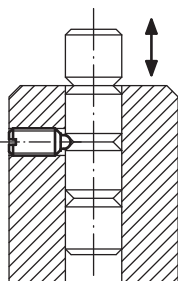
nIm 03033-05

Indicación:

El nitruro de silicio (Si_3N_4) se caracteriza especialmente por una combinación de excelentes propiedades materiales. Estas van desde una alta resiliencia y estabilidad, hasta un comportamiento de desgaste excelente y una buena resistencia química.



Bloqueo de columna



Referencia	D	D1	H	L	S	Fuerza del muelle inicial F1 aprox. N	Fuerza del muelle final F2 aprox. N
03033-05	M5	3	0,9	14	2,5	6	11
03033-06	M6	3,5	1	15	3	9	13
03033-08	M8	5	1,5	18	4	15	30
03033-10	M10	6	2	23	5	20	35
03033-12	M12	8	2,5	26	6	30	55
03033-16	M16	10	3,5	33	8	65	125

03035

Piezas de presión

con resorte, hexágono interior y bola, acero inoxidable



Material:

Manguito 1.4305.

Bola 1.4034.

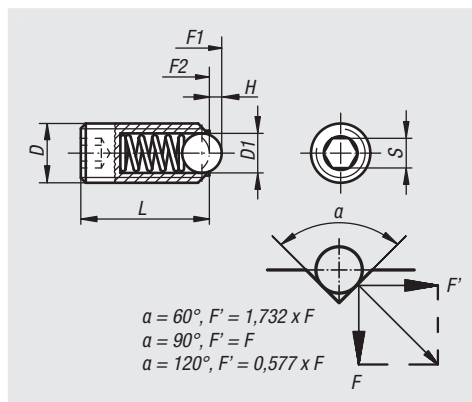
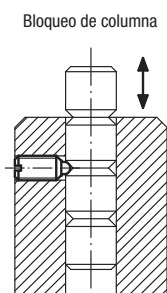
Muelle 1.4310.

Versión:

Acabado natural. Bola endurecida.

Ejemplo de pedido:

nIm 03030-210



Piezas de presión con resorte, hexágono interior y bola, fuerza del muelle estándar

Referencia	D	D1	H	L	S	Fuerza del muelle inicial F1 aprox. N	Fuerza del muelle final F2 aprox. N
03035-03	M3	1,5	0,4	9	1,5	1,5	3
03035-04	M4	2,5	0,8	10	2	4	10
03035-05	M5	3	0,9	14	2,5	6	11
03035-06	M6	3,5	1	15	3	9	13
03035-08	M8	5	1,5	18	4	15	30
03035-10	M10	6	2	23	5	20	35
03035-12	M12	8	2,5	26	6	30	55
03035-16	M16	10	3,5	33	8	65	125
03035-20	M20	12	4,5	43	10	80	160
03035-24	M24	15	5,5	48	12	90	180

Piezas de presión con resorte, hexágono interior y bola, fuerza del muelle reforzada

Referencia	D	D1	H	L	S	Fuerza del muelle inicial F1 aprox. N	Fuerza del muelle final F2 aprox. N
03035-203	M3	1,5	0,4	9	1,5	5	7
03035-204	M4	2,5	0,8	10	2	12	22
03035-205	M5	3	0,9	14	2,5	19	30
03035-206	M6	3,5	1	15	3	28	40
03035-208	M8	5	1,5	18	4	47	73
03035-210	M10	6	2	23	5	66	100
03035-212	M12	8	2,5	26	6	66	120
03035-216	M16	10	3,5	33	8	90	180
03035-220	M20	12	4,5	43	10	115	240
03035-224	M24	15	5,5	48	12	130	270

Piezas de presión con resorte, hexágono interior y bola, versión larga, fuerza del muelle estándar

Referencia	D	D1	H	L	S	Fuerza del muelle inicial F1 aprox. N	Fuerza del muelle final F2 aprox. N
03035-404	M4	2,5	0,8	16	2	4	10
03035-405	M5	3	0,9	20	2,5	6	11
03035-406	M6	3,5	1	25	3	9	13
03035-408	M8	5	1,5	30	4	15	30
03035-410	M10	6	2	35	5	20	35
03035-412	M12	8	2,5	40	6	30	55
03035-416	M16	10	3,5	45	8	65	125

03036

Piezas de presión

con resorte, hexágono interior y bola, acero inoxidable, aseguradas con LONG-LOK



STAINLESS STEEL



Material:

Manguito 1.4305.

Bola 1.4034.

Muelle 1.4310.

Bloqueo para roscas LONG-LOK de nylon.

Versión:

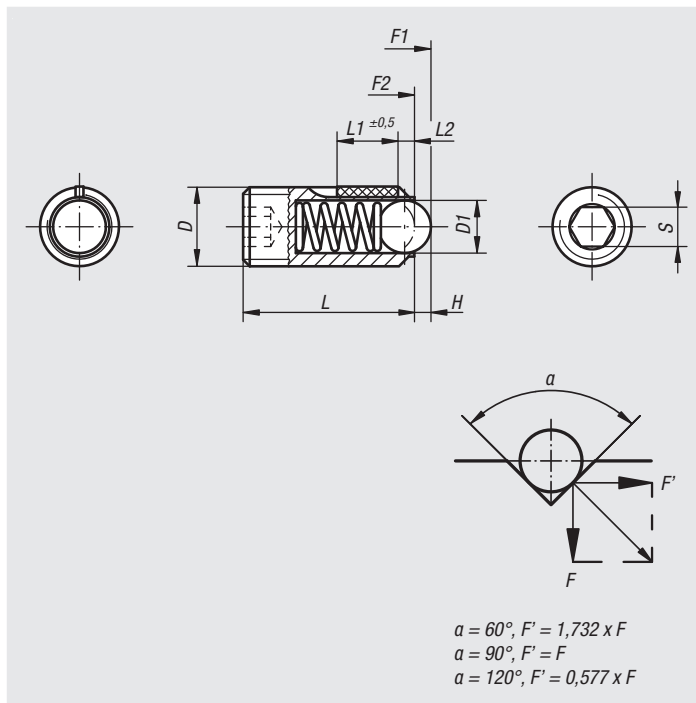
Acabado natural. Bola endurecida.

Ejemplo de pedido:

n/m 03036-08

Indicación sobre el dibujo:

L2 = aprox. dos filetes



Piezas de presión con resorte, hexágono interior y bola, fuerza del muelle estándar, aseguradas con LONG-LOK

Referencia	D	D1	H	L	L1	S	Fuerza del muelle inicial F1 aprox. N	Fuerza del muelle final F2 aprox. N	Par de apriete aprox. Nm	Par de desenroscado aprox. Nm
03036-03	M3	1,5	0,4	9	4	1,5	1,5	3	0,1	0,07
03036-04	M4	2,5	0,8	10	5	2	4	10	0,18	0,12
03036-05	M5	3	0,9	14	6	2,5	6	11	0,12	0,08
03036-06	M6	3,5	1	15	7	3	9	13	0,44	0,21
03036-08	M8	5	1,5	18	8	4	15	30	1,1	0,38
03036-10	M10	6	2	23	9	5	20	35	1,3	0,6
03036-12	M12	8	2,5	26	10	6	30	55	2	1,3
03036-16	M16	10	3,5	33	14	8	65	125	3,9	3

Piezas de presión con resorte, hexágono interior y bola, fuerza del muelle reforzada, aseguradas con LONG-LOK

Referencia	D	D1	H	L	L1	S	Fuerza del muelle inicial F1 aprox. N	Fuerza del muelle final F2 aprox. N	Par de apriete aprox. Nm	Par de desenroscado aprox. Nm
03036-203	M3	1,5	0,4	9	4	1,5	5	7	0,1	0,07
03036-204	M4	2,5	0,8	10	5	2	12	22	0,18	0,12
03036-205	M5	3	0,9	14	6	2,5	19	30	0,12	0,08
03036-206	M6	3,5	1	15	7	3	28	40	0,44	0,21
03036-208	M8	5	1,5	18	8	4	47	73	1,1	0,38
03036-210	M10	6	2	23	9	5	66	100	1,3	0,6
03036-212	M12	8	2,5	26	10	6	66	120	2	1,3
03036-216	M16	10	3,5	33	14	8	90	180	3,9	3

03040

Piezas de presión

con resorte, hexágono interior y perno de presión, versión larga



Material:

Manguito de acero, clase de resistencia 5.8.
Perno de presión de acero.
Muelle de acero para muelles cl. D.

Versión:

Bruñido. Perno de presión endurecido.

Ejemplo de pedido:

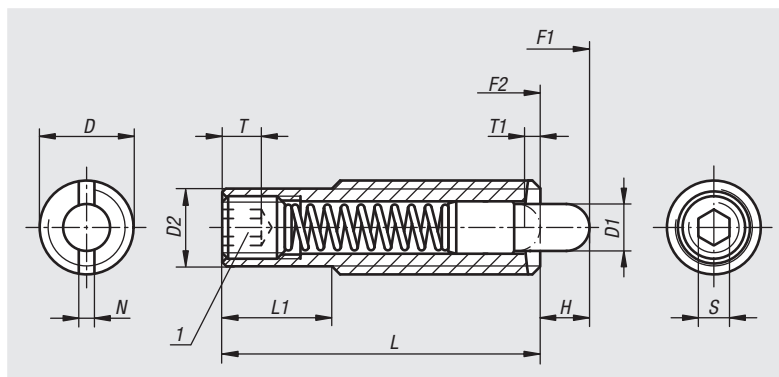
nIm 03040-616

Indicación:

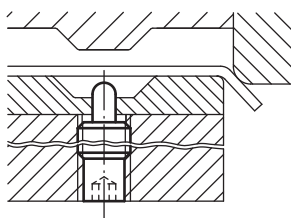
Esta pieza de presión se utiliza principalmente como pasador expulsor y como tope elástico en la fabricación de herramientas.

Indicación sobre el dibujo:

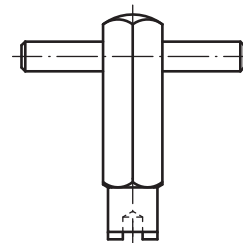
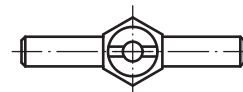
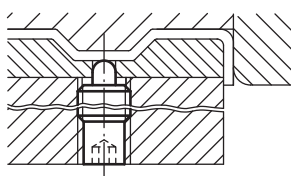
1) Tornillo de sujeción pegado



Giro del brazo



Presionar



Referencia	D	D1	D2	L	L1	H	T	T1	N	S	Fuerza del muelle inicial F1 aprox. N	Fuerza del muelle final F2 aprox. N	Referencia de la llave de montaje
03040-608X30	M8	3,5	6,2	30	10	6	2	1,4	1,2	2,5	8	20	03040-908
03040-608X40	M8	3,5	6,2	40	20	8	2	1,4	1,2	2,5	10	28	03040-908
03040-608X50	M8	3,5	6,2	50	30	10	2	1,4	1,2	2,5	12	38	03040-908
03040-608X60	M8	3,5	6,2	60	40	15	2	1,4	1,2	2,5	15	45	03040-908
03040-610X40	M10	4	8	40	10	8	2	1,4	1,6	3	12	30	03040-910
03040-610X50	M10	4	8	50	20	10	2	1,4	1,6	3	16	46	03040-910
03040-610X60	M10	4	8	60	30	15	2	1,4	1,6	3	20	55	03040-910
03040-610X80	M10	4	8	80	50	20	2	1,4	1,6	3	25	65	03040-910
03040-612X50	M12	6	9,6	50	20	10	3	2	2	4	20	50	03040-912
03040-612X60	M12	6	9,6	60	30	15	3	2	2	4	25	76	03040-912
03040-612X80	M12	6	9,6	80	50	20	3	2	2	4	35	102	03040-912
03040-612X100	M12	6	9,6	100	70	25	3	2	2	4	40	102	03040-912
03040-616X60	M16	7,5	13,4	60	30	12	6	2,5	2,5	5	30	64	03040-916
03040-616X80	M16	7,5	13,4	80	50	20	6	2,5	2,5	5	30	110	03040-916
03040-616X100	M16	7,5	13,4	100	70	30	6	2,5	2,5	5	30	120	03040-916
03040-616X120	M16	7,5	13,4	120	90	40	6	2,5	2,5	5	20	130	03040-916

03040

Piezas de presión

con resorte, hexágono interior y perno de presión, acero



Material:

Manguito de acero, clase de resistencia 5.8.

Perno de presión de acero.

Muelle de acero para muelles cl. D.

Versión:

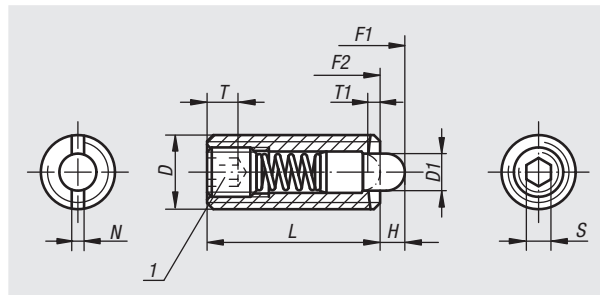
Bruñido. Perno de presión endurecido.

Ejemplo de pedido:

n/m 03040-16

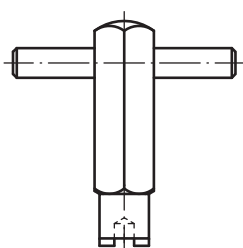
Indicación sobre el dibujo:

1) Tornillo de sujeción pegado

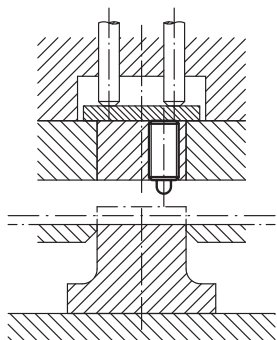


Piezas de presión con resorte, hexágono interior y perno de presión, fuerza del muelle estándar

Referencia	D	D1	H	L	T	T1	N	S	Fuerza del muelle inicial F1 aprox. N	Fuerza del muelle final F2 aprox. N	Referencia de la llave de montaje
03040-03	M3	1	1,5	10	1,5	1	0,4	0,7	0,5	3	03040-903
03040-04	M4	1,5	1,5	15	2	0,6	0,6	1,3	5	16	03040-904
03040-05	M5	2,4	2,3	18	2	0,8	0,8	1,5	6	20	03040-905
03040-06	M6	2,7	2,5	20	2,5	1	1	2	7	20	03040-906
03040-08	M8	3,5	3	22	3	1,4	1,2	2,5	9	35	03040-908
03040-10	M10	4	3	22	3,5	1,4	1,6	3	9	35	03040-910
03040-12	M12	6	4	28	5	2	2	4	12	55	03040-912
03040-16	M16	7,5	5	32	6	2,5	2,5	5	45	100	03040-916
03040-20	M20	10	7	40	8	3	2,5	6	60	120	-
03040-24	M24	12	10	52	10	3	2,5	8	80	160	-



Pasador de presión en sección completa



Piezas de presión con resorte, hexágono interior y perno de presión, fuerza del muelle ligera

Referencia	D	D1	H	L	T	T1	N	S	Fuerza del muelle inicial F1 aprox. N	Fuerza del muelle final F2 aprox. N	Referencia de la llave de montaje
03040-104	M4	1,5	1,5	15	2	0,6	0,6	1,3	2	7	03040-904
03040-105	M5	2,4	2,3	18	2	0,8	0,8	1,5	3	10	03040-905
03040-106	M6	2,7	2,5	20	2,5	1	1	2	3	9	03040-906
03040-108	M8	3,5	3	22	3	1,4	1,2	2,5	4	16	03040-908
03040-110	M10	4	3	22	3,5	1,4	1,6	3	4	16	03040-910
03040-112	M12	6	4	28	5	2	2	4	5	27	03040-912
03040-116	M16	7,5	5	32	6	2,5	2,5	5	20	45	03040-916

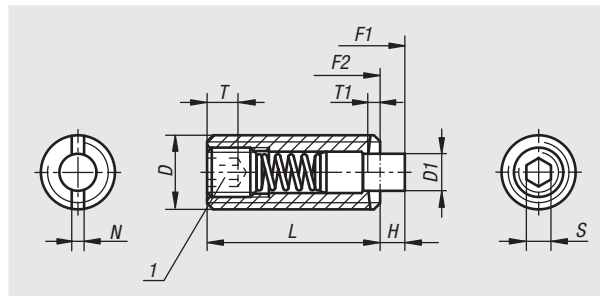
Piezas de presión con resorte, hexágono interior y perno de presión, fuerza del muelle reforzada

Referencia	D	D1	H	L	T	T1	N	S	Fuerza del muelle inicial F1 aprox. N	Fuerza del muelle final F2 aprox. N	Referencia de la llave de montaje
03040-205	M5	2,4	2,3	18	2	0,8	0,8	1,5	11	29	03040-905
03040-206	M6	2,7	2,5	20	2,5	1	1	2	14	37	03040-906
03040-208	M8	3,5	3	22	3	1,4	1,2	2,5	22	65	03040-908
03040-210	M10	4	3	22	3,5	1,4	1,6	3	19	70	03040-910
03040-212	M12	6	4	28	5	2	2	4	25	85	03040-912
03040-216	M16	7,5	5	32	6	2,5	2,5	5	60	150	03040-916
03040-220	M20	10	7	40	8	3	2,5	6	75	190	-
03040-224	M24	12	10	52	10	3	2,5	8	95	240	-

03040-02

Piezas de presión con resorte

hexágono interior y perno de presión aplanado, acero



Material:

Manguito de acero, clase de resistencia 5.8.

Perno de presión de acero.

Muelle de acero para muelles cl. D.

Versión:

Bruñido. Perno de presión endurecido.

Ejemplo de pedido:

n/m 03040-02-16

Indicación:

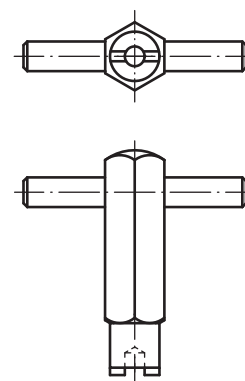
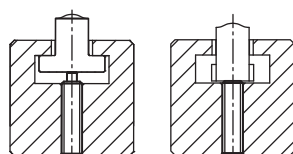
Esta pieza de presión se utiliza principalmente como pasador

expulsor y como tope elástico en la fabricación de herramientas.

El accionamiento se realiza en sentido axial.

Indicación sobre el dibujo:

1) Tornillo de sujeción pegado



Referencia	D	D1	H	L	T	T1	N	S	Fuerza del muelle inicial F1 aprox. N	Fuerza del muelle final F2 aprox. N	Referencia de la llave de montaje
03040-02-05	M5	2,4	2,3	18	2	0,8	0,8	1,5	6	20	03040-905
03040-02-06	M6	2,7	2,5	20	2,5	1	1	2	7	20	03040-906
03040-02-08	M8	3,5	3	22	3	1,4	1,2	2,5	9	35	03040-908
03040-02-10	M10	4	3	22	3,5	1,4	1,6	3	9	35	03040-910
03040-02-12	M12	6	4	28	5	2	2	4	12	55	03040-912
03040-02-16	M16	7,5	5	32	6	2,5	2,5	5	45	100	03040-916
03040-02-20	M20	10	7	40	8	3	2,5	6	60	120	-

03041

Piezas de presión

con resorte, hexágono interior y perno de presión, acero, aseguradas con LONG-LOK



Material:

Manguito de acero, clase de resistencia 5.8.
Perno de presión de acero.
Muelle de acero para muelles cl. D.

Bloqueo para roscas LONG-LOK de nylon.

Versión:

Bruñido. Perno de presión endurecido.

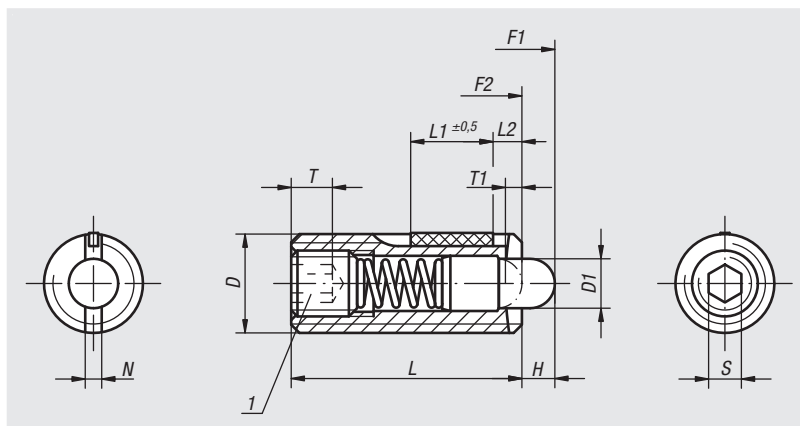
Ejemplo de pedido:

nIm 03041-12

Indicación sobre el dibujo:

L2 = aprox. dos filetes

1) Tornillo de sujeción pegado



Piezas de presión con resorte, hexágono interior y perno de presión, fuerza del muelle estándar, aseguradas con LONG-LOK

Referencia	D	D1	H	L	L1	T	T1	N	S	Fuerza del muelle inicial F1 aprox. N	Fuerza del muelle final F2 aprox. N	Par de apriete aprox. Nm	Par de desenroscado aprox. Nm	Referencia de la llave de montaje
03041-05	M5	2,4	2,3	18	7	2	0,8	0,8	1,5	6	20	0,12	0,08	03040-905
03041-06	M6	2,7	2,5	20	7	2,5	1	1	2	7	20	0,45	0,22	03040-906
03041-08	M8	3,5	3	22	8	3	1,4	1,2	2,5	9	35	1,05	0,37	03040-908
03041-10	M10	4	3	22	9	3,5	1,4	1,6	3	9	35	1,3	0,6	03040-910
03041-12	M12	6	4	28	10	5	2	2	4	12	55	2	1,3	03040-912
03041-16	M16	7,5	5	32	14	6	2,5	2,5	5	45	100	3,9	3	03040-916

Piezas de presión con resorte, hexágono interior y perno de presión, fuerza del muelle ligera, aseguradas con LONG-LOK

Referencia	D	D1	H	L	L1	T	T1	N	S	Fuerza del muelle inicial F1 aprox. N	Fuerza del muelle final F2 aprox. N	Par de apriete aprox. Nm	Par de desenroscado aprox. Nm	Referencia de la llave de montaje
03041-105	M5	2,4	2,3	18	7	2	0,8	0,8	1,5	3	10	0,12	0,08	03040-905
03041-106	M6	2,7	2,5	20	7	2,5	1	1	2	3	9	0,45	0,22	03040-906
03041-108	M8	3,5	3	22	8	3	1,4	1,2	2,5	4	16	1,05	0,37	03040-908
03041-110	M10	4	3	22	9	3,5	1,4	1,6	3	4	16	1,3	0,6	03040-910
03041-112	M12	6	4	28	10	5	2	2	4	5	27	2	1,3	03040-912
03041-116	M16	7,5	5	32	14	6	2,5	2,5	5	20	45	3,9	3	03040-916

Piezas de presión con resorte, hexágono interior y perno de presión, fuerza del muelle reforzada, aseguradas con LONG-LOK

Referencia	D	D1	H	L	L1	T	T1	N	S	Fuerza del muelle inicial F1 aprox. N	Fuerza del muelle final F2 aprox. N	Par de apriete aprox. Nm	Par de desenroscado aprox. Nm	Referencia de la llave de montaje
03041-205	M5	2,4	2,3	18	7	2	0,8	0,8	1,5	11	29	0,12	0,08	03040-905
03041-206	M6	2,7	2,5	20	7	2,5	1	1	2	14	37	0,45	0,22	03040-906
03041-208	M8	3,5	3	22	8	3	1,4	1,2	2,5	22	65	1,05	0,37	03040-908
03041-210	M10	4	3	22	9	3,5	1,4	1,6	3	19	70	1,3	0,6	03040-910
03041-212	M12	6	4	28	10	5	2	2	4	25	85	2	1,3	03040-912
03041-216	M16	7,5	5	32	14	6	2,5	2,5	5	60	150	3,9	3	03040-916

03041-01

Piezas de presión con resorte

hexágono interior y perno de presión aplanado, acero, aseguradas con LONG-LOK



Material:

Manguito de acero, clase de resistencia 5.8.

Perno de presión de acero.

Muelle de acero para muelles cl. D.

Bloqueo para roscas LONG-LOK de nylon.

Versión:

Bruñido. Perno de presión endurecido.

Ejemplo de pedido:

nIm 03041-01-16

Indicación:

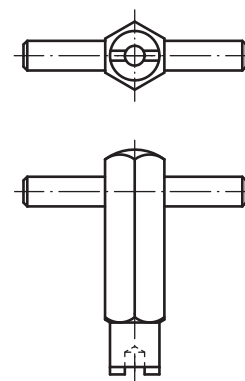
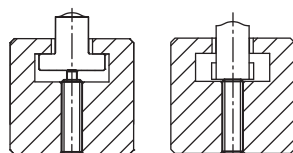
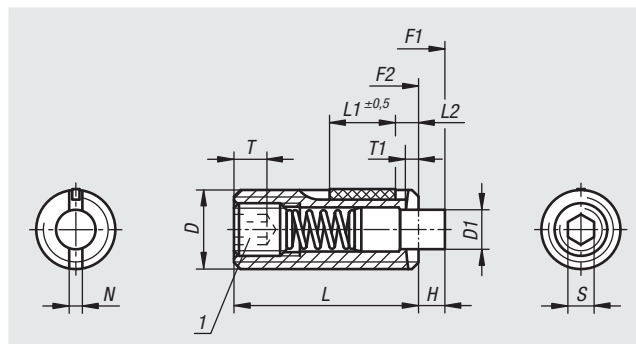
Esta pieza de presión se utiliza principalmente como pasador expulsor y como tope elástico en la fabricación de herramientas.

El accionamiento se realiza en sentido axial.

Indicación sobre el dibujo:

L2 = aprox. dos filetes

1) Tornillo de sujeción pegado



Referencia	D	D1	H	L	L1	T	T1	N	S	Fuerza del muelle inicial F1 aprox. N	Fuerza del muelle final F2 aprox. N	Par de apriete aprox. Nm	Par de desenroscado aprox. Nm	Referencia de la llave de montaje
03041-01-05	M5	2,4	2,3	18	7	2	0,8	0,8	1,5	6	20	0,12	0,08	03040-905
03041-01-06	M6	2,7	2,5	20	7	2,5	1	1	2	7	20	0,45	0,22	03040-906
03041-01-08	M8	3,5	3	22	8	3	1,4	1,2	2,5	9	35	1,05	0,37	03040-908
03041-01-10	M10	4	3	22	9	3,5	1,4	1,6	3	9	35	1,3	0,6	03040-910
03041-01-12	M12	6	4	28	10	5	2	2	4	12	55	2	1,3	03040-912
03041-01-16	M16	7,5	5	32	14	6	2,5	2,5	5	45	100	3,9	3	03040-916

03050

Piezas de presión

con resorte, hexágono interior y perno de presión de POM, acero



Material:

Manguito de acero, clase de resistencia 5.8.

Perno de presión de POM.

Muelle de acero para muelles cl. D.

Versión:

Bruñido.

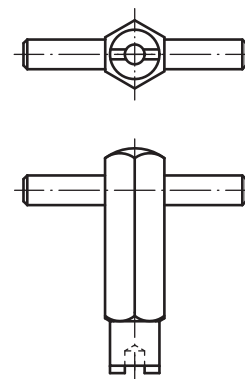
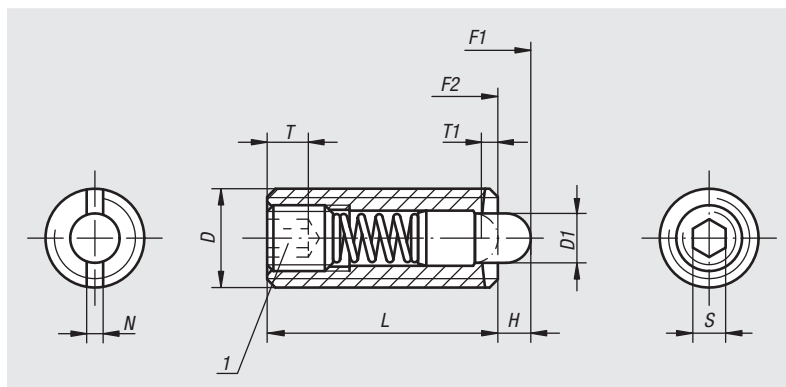
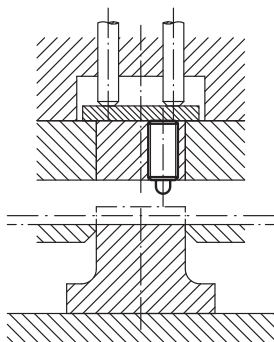
Ejemplo de pedido:

n/m 03050-16

Indicación sobre el dibujo:

1) Tornillo de sujeción pegado

Pasador de presión en sección completa



Piezas de presión con resorte, hexágono interior y perno de presión, fuerza del muelle estándar

Referencia	D	D1	H	L	T	T1	N	S	Fuerza del muelle inicial F1 aprox. N	Fuerza del muelle final F2 aprox. N	Referencia de la llave de montaje
03050-03	M3	1	1,5	10	1,5	1	0,4	0,7	0,5	3	03040-903
03050-04	M4	1,5	1,5	15	2	0,6	0,6	1,3	5	16	03040-904
03050-05	M5	2,4	2,3	18	2	0,8	0,8	1,5	6	20	03040-905
03050-06	M6	2,7	2,5	20	2,5	1	1	2	7	20	03040-906
03050-08	M8	3,5	3	22	3	1,4	1,2	2,5	9	35	03040-908
03050-10	M10	4	3	22	3,5	1,4	1,6	3	9	35	03040-910
03050-12	M12	6	4	28	5	2	2	4	12	55	03040-912
03050-16	M16	7,5	5	32	6	2,5	2,5	5	45	100	03040-916

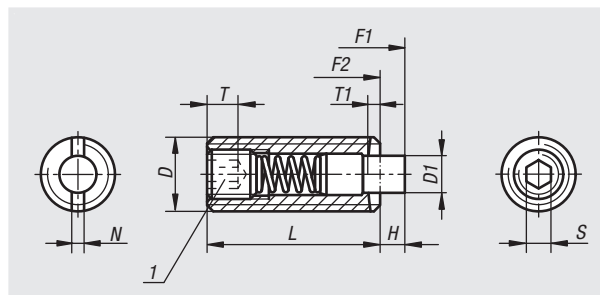
Piezas de presión con resorte, hexágono interior y perno de presión, fuerza del muelle ligera

Referencia	D	D1	H	L	T	T1	N	S	Fuerza del muelle inicial F1 aprox. N	Fuerza del muelle final F2 aprox. N	Referencia de la llave de montaje
03050-104	M4	1,5	1,5	15	2	0,6	0,6	1,3	2	7	03040-904
03050-105	M5	2,4	2,3	18	2	0,8	0,8	1,5	3	10	03040-905
03050-106	M6	2,7	2,5	20	2,5	1	1	2	3	9	03040-906
03050-108	M8	3,5	3	22	3	1,4	1,2	2,5	4	16	03040-908
03050-110	M10	4	3	22	3,5	1,4	1,6	3	4	16	03040-910
03050-112	M12	6	4	28	5	2	2	4	5	27	03040-912
03050-116	M16	7,5	5	32	6	2,5	2,5	5	20	45	03040-916

03050-01

Piezas de presión con resorte

hexágono interior y perno de presión de POM aplanado, acero



Material:

Manguito de acero, clase de resistencia 5.8.

Perno de presión de POM.

Muelle de acero para muelles cl. D.

Versión:

Bruñido.

Ejemplo de pedido:

n/m 03050-01-16

Indicación:

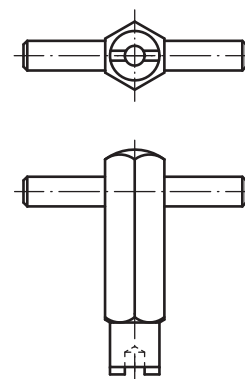
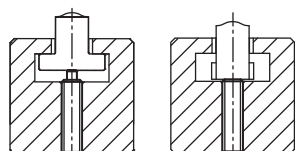
Esta pieza de presión se utiliza principalmente como pasador

expulsor y como tope elástico en la fabricación de herramientas.

El accionamiento se realiza en sentido axial.

Indicación sobre el dibujo:

1) Tornillo de sujeción pegado



Referencia	D	D1	H	L	T	T1	N	S	Fuerza del muelle inicial F1 aprox. N	Fuerza del muelle final F2 aprox. N	Referencia de la llave de montaje
03050-01-05	M5	2,4	2,3	18	2	0,8	0,8	1,5	6	20	03040-905
03050-01-06	M6	2,7	2,5	20	2,5	1	1	2	7	20	03040-906
03050-01-08	M8	3,5	3	22	3	1,4	1,2	2,5	9	35	03040-908
03050-01-10	M10	4	3	22	3,5	1,4	1,6	3	9	35	03040-910
03050-01-12	M12	6	4	28	5	2	2	4	12	55	03040-912
03050-01-16	M16	7,5	5	32	6	2,5	2,5	5	45	100	03040-916

03051

Piezas de presión

con resorte, hexágono interior y perno de presión de POM, acero, aseguradas con LONG-LOK



Material:

Manguito de acero, clase de resistencia 5.8.

Perno de presión de POM.

Muelle de acero para muelles cl. D.

Bloqueo para roscas LONG-LOK de nylon.

Versión:

Bruñido.

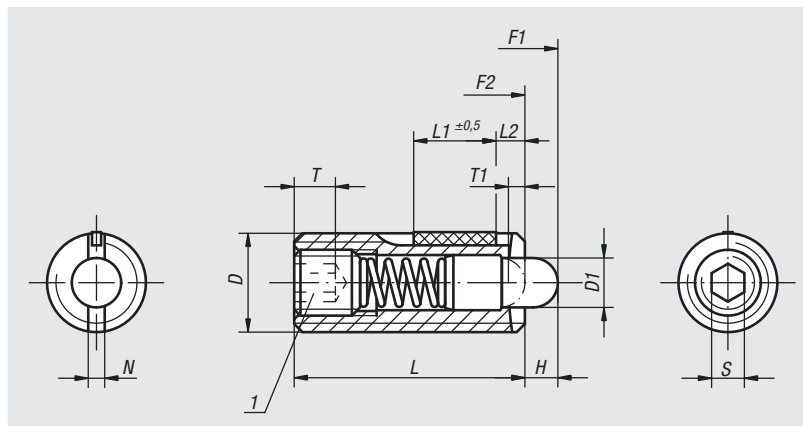
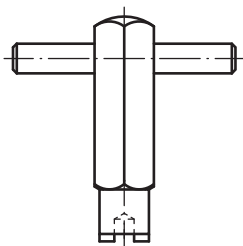
Ejemplo de pedido:

nIm 03051-12

Indicación sobre el dibujo:

L2 = aprox. dos filetes

1) Tornillo de sujeción pegado



Piezas de presión con resorte, hexágono interior y perno de presión, fuerza del muelle estándar, aseguradas con LONG-LOK

Referencia	D	D1	H	L	L1	T	T1	N	S	Fuerza del muelle inicial F1 aprox. N	Fuerza del muelle final F2 aprox. N	Par de apriete aprox. Nm	Par de desenroscado aprox. Nm	Referencia de la llave de montaje
03051-05	M5	2,4	2,3	18	7	2	0,8	0,8	1,5	6	20	0,12	0,08	03040-905
03051-06	M6	2,7	2,5	20	7	2,5	1	1	2	7	20	0,45	0,22	03040-906
03051-08	M8	3,5	3	22	8	3	1,4	1,2	2,5	9	35	1,05	0,37	03040-908
03051-10	M10	4	3	22	9	3,5	1,4	1,6	3	9	35	1,3	0,6	03040-910
03051-12	M12	6	4	28	10	5	2	2	4	12	55	2	1,3	03040-912
03051-16	M16	7,5	5	32	14	6	2,5	2,5	5	45	100	3,9	3	03040-916

Piezas de presión con resorte, hexágono interior y perno de presión, fuerza del muelle ligera, aseguradas con LONG-LOK

Referencia	D	D1	H	L	L1	T	T1	N	S	Fuerza del muelle inicial F1 aprox. N	Fuerza del muelle final F2 aprox. N	Par de apriete aprox. Nm	Par de desenroscado aprox. Nm	Referencia de la llave de montaje
03051-105	M5	2,4	2,3	18	7	2	0,8	0,8	1,5	3	10	0,12	0,08	03040-905
03051-106	M6	2,7	2,5	20	7	2,5	1	1	2	3	9	0,45	0,22	03040-906
03051-108	M8	3,5	3	22	8	3	1,4	1,2	2,5	4	16	1,05	0,37	03040-908
03051-110	M10	4	3	22	9	3,5	1,4	1,6	3	4	16	1,3	0,6	03040-910
03051-112	M12	6	4	28	10	5	2	2	4	5	27	2	1,3	03040-912
03051-116	M16	7,5	5	32	14	6	2,5	2,5	5	20	45	3,9	3	03040-916

03051-01

Piezas de presión con resorte

hexágono interior y perno de presión de POM aplanado, acero, aseguradas con LONG-LOK



Material:

Manguito de acero, clase de resistencia 5.8.

Perno de presión de POM.

Muelle de acero para muelles cl. D.

Bloqueo para roscas LONG-LOK de nylon.

Versión:

Bruñido.

Ejemplo de pedido:

nIm 03051-01-16

Indicación:

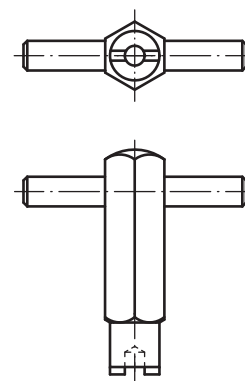
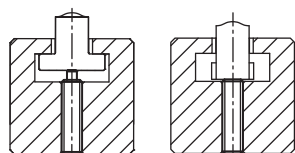
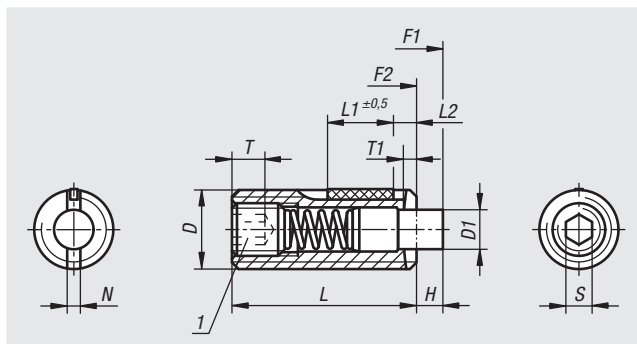
Esta pieza de presión se utiliza principalmente como pasador expulsor y como tope elástico en la fabricación de herramientas.

El accionamiento se realiza en sentido axial.

Indicación sobre el dibujo:

L2 = aprox. dos filetes

1) Tornillo de sujeción pegado



Referencia	D	D1	H	L	L1	T	T1	N	S	Fuerza del muelle inicial F1 aprox. N	Fuerza del muelle final F2 aprox. N	Par de apriete aprox. Nm	Par de desenroscado aprox. Nm	Referencia de la llave de montaje
03051-01-05	M5	2,4	2,3	18	7	2	0,8	0,8	1,5	6	20	0,12	0,08	03040-905
03051-01-06	M6	2,7	2,5	20	7	2,5	1	1	2	7	20	0,45	0,22	03040-906
03051-01-08	M8	3,5	3	22	8	3	1,4	1,2	2,5	9	35	1,05	0,37	03040-908
03051-01-10	M10	4	3	22	9	3,5	1,4	1,6	3	9	35	1,3	0,6	03040-910
03051-01-12	M12	6	4	28	10	5	2	2	4	12	55	2	1,3	03040-912
03051-01-16	M16	7,5	5	32	14	6	2,5	2,5	5	45	100	3,9	3	03040-916

03055

Piezas de presión

con resorte, hexágono interior y perno de presión, acero inoxidable

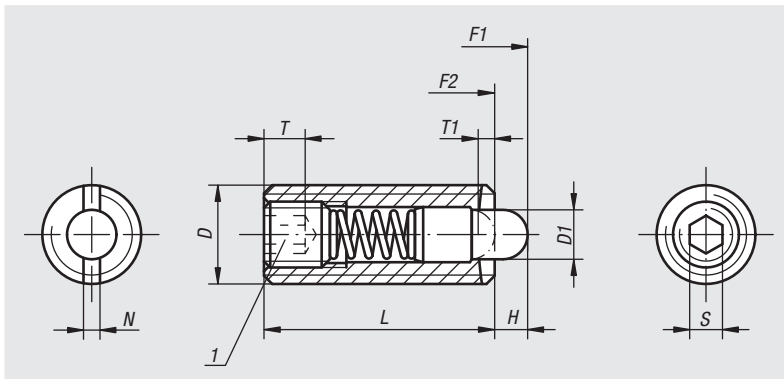


Material:
Manguito 1.4305.
Perno de presión 1.4034.
Muelle 1.4310.

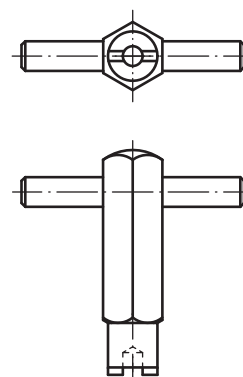
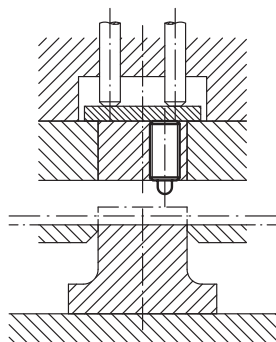
Versión:
Acabado natural. Perno de presión endurecido.

Ejemplo de pedido:
nlm 03055-16

Indicación sobre el dibujo:
1) Tornillo de sujeción pegado



Pasador de presión en sección completa



Piezas de presión con resorte, hexágono interior y perno de presión, fuerza del muelle estándar

Referencia	D	D1	H	L	T	T1	N	S	Fuerza del muelle inicial F1 aprox. N	Fuerza del muelle final F2 aprox. N	Referencia de la llave de montaje
03055-03	M3	1	1,5	10	1,5	1	0,4	0,7	0,4	2,5	03040-903
03055-04	M4	1,5	1,5	15	2	0,6	0,6	1,3	5	16	03040-904
03055-05	M5	2,4	2,3	18	2	0,8	0,8	1,5	5	17	03040-905
03055-06	M6	2,7	2,5	20	2,5	1	1	2	6	17	03040-906
03055-08	M8	3,5	3	22	3	1,4	1,2	2,5	7	29	03040-908
03055-10	M10	4	3	22	3,5	1,4	1,6	3	8	31	03040-910
03055-12	M12	6	4	28	5	2	2	4	10	47	03040-912
03055-16	M16	7,5	5	32	6	2,5	2,5	5	38	85	03040-916

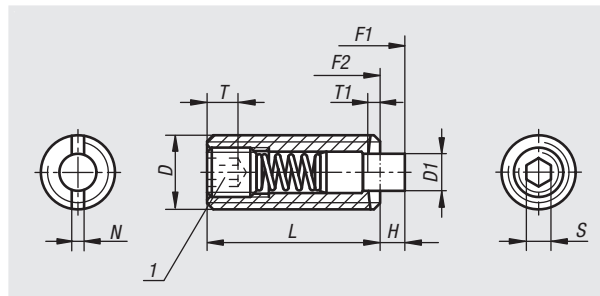
Piezas de presión con resorte, hexágono interior y perno de presión, fuerza del muelle reforzada

Referencia	D	D1	H	L	T	T1	N	S	Fuerza del muelle inicial F1 aprox. N	Fuerza del muelle final F2 aprox. N	Referencia de la llave de montaje
03055-205	M5	2,4	2,3	18	2	0,8	0,8	1,5	9	26	03040-905
03055-206	M6	2,7	2,5	20	2,5	1	1	2	11	35	03040-906
03055-208	M8	3,5	3	22	3	1,4	1,2	2,5	15	48	03040-908
03055-210	M10	4	3	22	3,5	1,4	1,6	3	15	58	03040-910
03055-212	M12	6	4	28	5	2	2	4	19	74	03040-912

03055-01

Piezas de presión con resorte

hexágono interior y perno de presión aplanado, acero inoxidable



Material:

Manguito 1.4305.
Perno de presión 1.4034.
Muelle 1.4310.

Versión:

Acabado natural. Perno de presión endurecido.

Ejemplo de pedido:

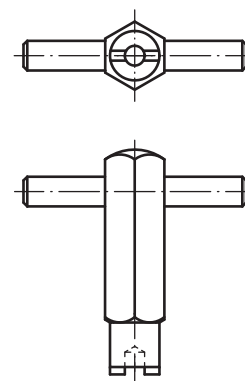
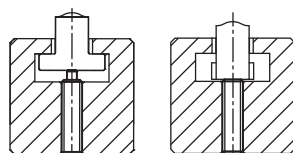
n/m 03055-01-16

Indicación:

Esta pieza de presión se utiliza principalmente como pasador expulsor y como tope elástico en la fabricación de herramientas. El accionamiento se realiza en sentido axial.

Indicación sobre el dibujo:

1) Tornillo de sujeción pegado



Referencia	D	D1	H	L	T	T1	N	S	Fuerza del muelle inicial F1 aprox. N	Fuerza del muelle final F2 aprox. N	Referencia de la llave de montaje
03055-01-05	M5	2,4	2,3	18	2	0,8	0,8	1,5	5	17	03040-905
03055-01-06	M6	2,7	2,5	20	2,5	1	1	2	6	17	03040-906
03055-01-08	M8	3,5	3	22	3	1,4	1,2	2,5	7	29	03040-908
03055-01-10	M10	4	3	22	3,5	1,4	1,6	3	8	31	03040-910
03055-01-12	M12	6	4	28	5	2	2	4	10	47	03040-912
03055-01-16	M16	7,5	5	32	6	2,5	2,5	5	38	85	03040-916

01000
02000
03000
04000
05000
06000
07000
08000
09000
10000
A-Z

03056

Piezas de presión

con resorte, hexágono interior y perno de presión, acero inoxidable, aseguradas con LONG-LOK



Material:

Manguito 1.4305.
Perno de presión 1.4305.
Muelle 1.4305.

Bloqueo para roscas LONG-LOK de nylon.

Versión:

Acabado natural. Perno de presión endurecido.

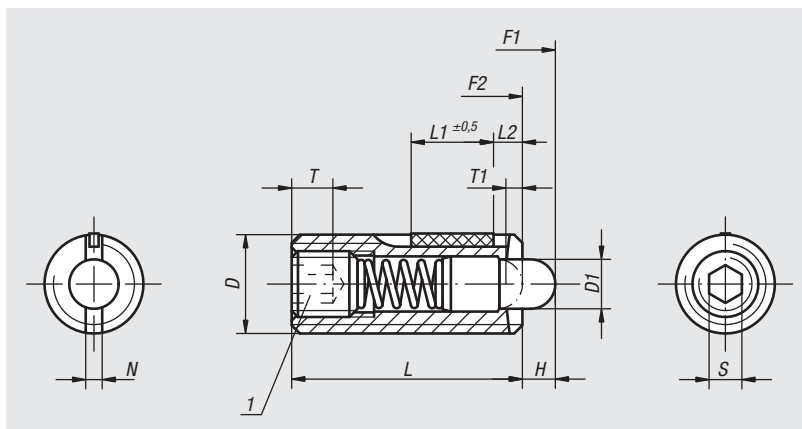
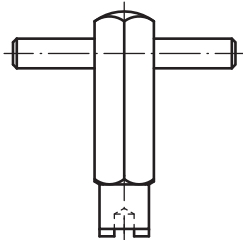
Ejemplo de pedido:

nim 03056-12

Indicación sobre el dibujo:

L2 = aprox. dos filetes

1) Tornillo de sujeción pegado



Piezas de presión con resorte, hexágono interior y perno de presión, fuerza del muelle estándar, aseguradas con LONG-LOK

Referencia	D	D1	H	L	L1	T	T1	N	S	Fuerza del muelle inicial F1 aprox. N	Fuerza del muelle final F2 aprox. N	Par de apriete aprox. Nm	Par de desenroscado aprox. Nm	Referencia de la llave de montaje
03056-05	M5	2,4	2,3	18	7	2	0,8	0,8	1,5	5	17	0,12	0,08	03040-905
03056-06	M6	2,7	2,5	20	7	2,5	1	1	2	6	17	0,45	0,22	03040-906
03056-08	M8	3,5	3	22	8	3	1,4	1,2	2,5	7	29	1,05	0,37	03040-908
03056-10	M10	4	3	22	9	3,5	1,4	1,6	3	8	31	1,3	0,6	03040-910
03056-12	M12	6	4	28	10	5	2	2	4	10	47	2	1,3	03040-912
03056-16	M16	7,5	5	32	14	6	2,5	2,5	5	38	85	3,9	3	03040-916

Piezas de presión con resorte, hexágono interior y perno de presión, fuerza del muelle reforzada, aseguradas con LONG-LOK

Referencia	D	D1	H	L	L1	T	T1	N	S	Fuerza del muelle inicial F1 aprox. N	Fuerza del muelle final F2 aprox. N	Par de apriete aprox. Nm	Par de desenroscado aprox. Nm	Referencia de la llave de montaje
03056-205	M5	2,4	2,3	18	7	2	0,8	0,8	1,5	9	26	0,12	0,08	03040-905
03056-206	M6	2,7	2,5	20	7	2,5	1	1	2	11	35	0,45	0,22	03040-906
03056-208	M8	3,5	3	22	8	3	1,4	1,2	2,5	15	48	1,05	0,37	03040-908
03056-210	M10	4	3	22	9	3,5	1,4	1,6	3	15	58	1,3	0,6	03040-910
03056-212	M12	6	4	28	10	5	2	2	4	19	74	2	1,3	03040-912

03056-01

Piezas de presión con resorte

hexágono interior y perno de presión aplanado, acero inoxidable, aseguradas con LONG-LOK



Material:
Manguito 1.4305.
Perno de presión 1.4305.
Muelle 1.4305.

Bloqueo para roscas LONG-LOK de nylon.

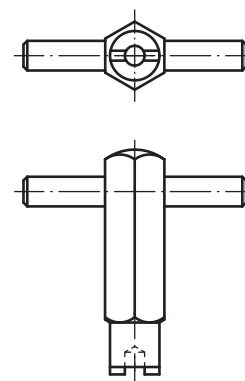
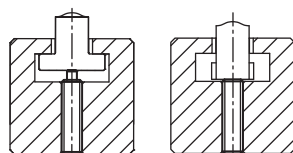
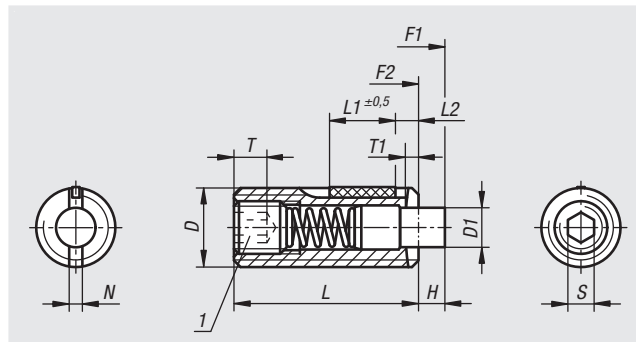
Versión:
Acabado natural. Perno de presión endurecido.

Ejemplo de pedido:
nlm 03056-01-16

Indicación:
Esta pieza de presión se utiliza principalmente como pasador expulsor y como tope elástico en la fabricación de herramientas. El accionamiento se realiza en sentido axial.

Indicación sobre el dibujo:
L2 = aprox. dos filetes

1) Tornillo de sujeción pegado



Referencia	D	D1	H	L	L1	T	T1	N	S	Fuerza del muelle inicial F1 aprox. N	Fuerza del muelle final F2 aprox. N	Par de apriete aprox. Nm	Par de desenroscado aprox. Nm	Referencia de la llave de montaje
03056-01-05	M5	2,4	2,3	18	7	2	0,8	0,8	1,5	5	17	0,12	0,08	03040-905
03056-01-06	M6	2,7	2,5	20	7	2,5	1	1	2	6	17	0,45	0,22	03040-906
03056-01-08	M8	3,5	3	22	8	3	1,4	1,2	2,5	7	29	1,05	0,37	03040-908
03056-01-10	M10	4	3	22	9	3,5	1,4	1,6	3	8	31	1,3	0,6	03040-910
03056-01-12	M12	6	4	28	10	5	2	2	4	10	47	2	1,3	03040-912
03056-01-16	M16	7,5	5	32	14	6	2,5	2,5	5	38	85	3,9	3	03040-916

norelem

167

01000

02000

03000

04000

05000

06000

07000

08000

09000

10000

A-Z

03058

Piezas de presión

con resorte, hexágono interior y perno de presión de POM, acero inoxidable

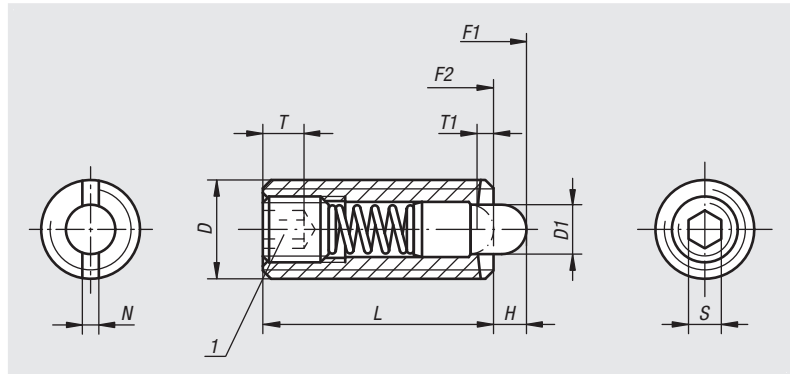


Material:
Manguito de acero inoxidable 1.4305.
Perno de presión de POM.
Muelle de acero inoxidable 1.4310.

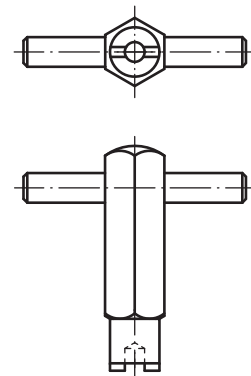
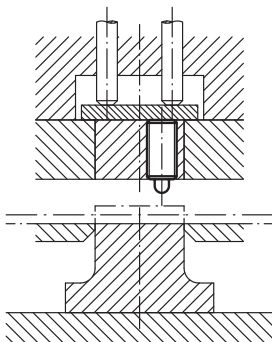
Versión:
Acabado natural.

Ejemplo de pedido:
nlm 03058-16

Indicación sobre el dibujo:
1) Tornillo de sujeción pegado



Pasador de presión en sección completa

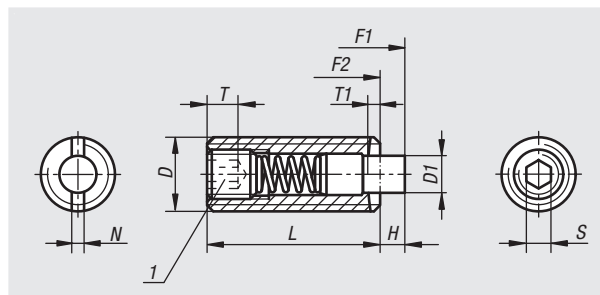


Referencia	D	D1	H	L	T	T1	N	S	Fuerza del muelle inicial F1 aprox. N	Fuerza del muelle final F2 aprox. N	Referencia de la llave de montaje
03058-03	M3	1	1,5	10	1,5	1	0,4	0,7	0,5	3	03040-903
03058-04	M4	1,5	1,5	15	2	0,6	0,6	1,3	5	16	03040-904
03058-05	M5	2,4	2,3	18	2	0,8	0,8	1,5	5	17	03040-905
03058-06	M6	2,7	2,5	20	2,5	1	1	2	6	17	03040-906
03058-08	M8	3,5	3	22	3	1,4	1,2	2,5	7	29	03040-908
03058-10	M10	4	3	22	3,5	1,4	1,6	3	8	31	03040-910
03058-12	M12	6	4	28	5	2	2	4	10	47	03040-912
03058-16	M16	7,5	5	32	6	2,5	2,5	5	38	85	03040-916

03058-01

Piezas de presión con resorte

hexágono interior y perno de presión de POM aplanado, acero inoxidable



Material:

Manguito de acero inoxidable 1.4305.

Perno de presión de POM.

Muelle de acero inoxidable 1.4310.

Versión:

Acabado natural.

Ejemplo de pedido:

n/m 03058-01-16

Indicación:

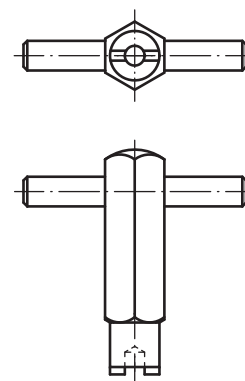
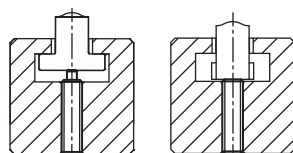
Esta pieza de presión se utiliza principalmente como pasador

expulsor y como tope elástico en la fabricación de herramientas.

El accionamiento se realiza en sentido axial.

Indicación sobre el dibujo:

1) Tornillo de sujeción pegado



Referencia	D	D1	H	L	T	T1	N	S	Fuerza del muelle inicial F1 aprox. N	Fuerza del muelle final F2 aprox. N	Referencia de la llave de montaje
03058-01-05	M5	2,4	2,3	18	2	0,8	0,8	1,5	5	17	03040-905
03058-01-06	M6	2,7	2,5	20	2,5	1	1	2	6	17	03040-906
03058-01-08	M8	3,5	3	22	3	1,4	1,2	2,5	7	29	03040-908
03058-01-10	M10	4	3	22	3,5	1,4	1,6	3	8	31	03040-910
03058-01-12	M12	6	4	28	5	2	2	4	10	47	03040-912
03058-01-16	M16	7,5	5	32	6	2,5	2,5	5	38	85	03040-916

03059

Piezas de presión

con resorte, hexágono interior y perno de presión de POM, acero inoxidable, aseguradas con LONG-LOK



Material:

Manguito de acero inoxidable 1.4305.

Perno de presión de POM.

Muelle de acero inoxidable 1.4310.

Bloqueo para roscas LONG-LOK de nylon.

Versión:

Acabado natural.

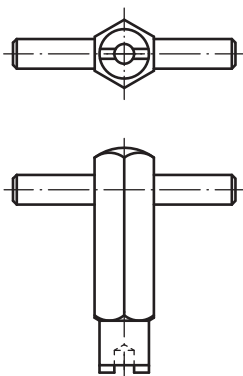
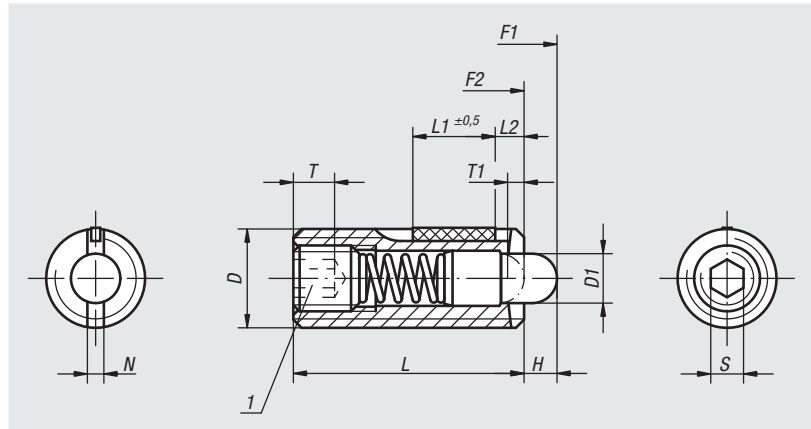
Ejemplo de pedido:

nim 03059-12

Indicación sobre el dibujo:

L2 = aprox. dos filetes


1) Tornillo de sujeción pegado



Referencia	D	D1	H	L	L1	T	T1	N	S	Fuerza del muelle inicial F1 aprox. N	Fuerza del muelle final F2 aprox. N	Par de apriete aprox. Nm	Par de desenroscado aprox. Nm	Referencia de la llave de montaje
03059-05	M5	2,4	2,3	18	7	2	0,8	0,8	1,5	5	17	0,12	0,08	03040-905
03059-06	M6	2,7	2,5	20	7	2,5	1	1	2	6	17	0,45	0,22	03040-906
03059-08	M8	3,5	3	22	8	3	1,4	1,2	2,5	7	29	1,05	0,37	03040-908
03059-10	M10	4	3	22	9	3,5	1,4	1,6	3	8	31	1,3	0,6	03040-910
03059-12	M12	6	4	28	10	5	2	2	4	10	47	2	1,3	03040-912
03059-16	M16	7,5	5	32	14	6	2,5	2,5	5	38	85	3,9	3	03040-916

03059-01

Piezas de presión con resorte

hexágono interior y perno de presión de POM aplanado, acero inoxidable, aseguradas con LONG-LOK 



Material:

Manguito de acero inoxidable 1.4305.

Perno de presión de POM.

Muelle de acero inoxidable 1.4310.

Bloqueo para roscas LONG-LOK de nylon.

Versión:

Acabado natural.

Ejemplo de pedido:

nIm 03059-01-16

Indicación:

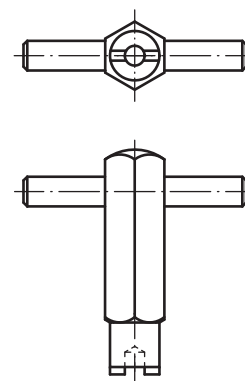
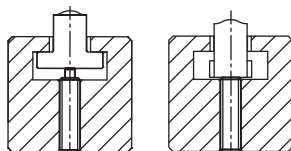
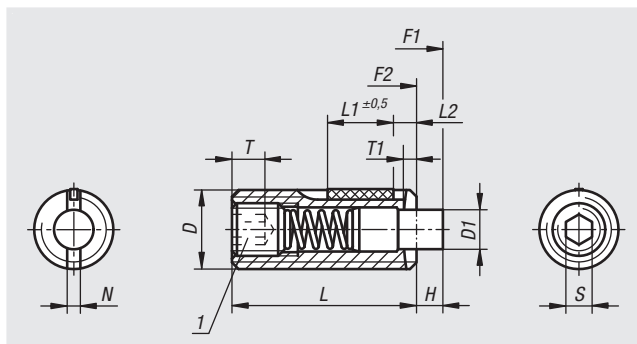
Esta pieza de presión se utiliza principalmente como pasador expulsor y como tope elástico en la fabricación de herramientas.

El accionamiento se realiza en sentido axial.

Indicación sobre el dibujo:

L2 = aprox. dos filetes

1) Tornillo de sujeción pegado



Referencia	D	D1	H	L	L1	T	T1	N	S	Fuerza del muelle inicial F1 aprox. N	Fuerza del muelle final F2 aprox. N	Par de apriete aprox. Nm	Par de desenroscado aprox. Nm	Referencia de la llave de montaje
03059-01-05	M5	2,4	2,3	18	7	2	0,8	0,8	1,5	5	17	0,12	0,08	03040-905
03059-01-06	M6	2,7	2,5	20	7	2,5	1	1	2	6	17	0,45	0,22	03040-906
03059-01-08	M8	3,5	3	22	8	3	1,4	1,2	2,5	7	29	1,05	0,37	03040-908
03059-01-10	M10	4	3	22	9	3,5	1,4	1,6	3	8	31	1,3	0,6	03040-910
03059-01-12	M12	6	4	28	10	5	2	2	4	10	47	2	1,3	03040-912
03059-01-16	M16	7,5	5	32	14	6	2,5	2,5	5	38	85	3,9	3	03040-916

03060

Piezas de presión

con resorte y cabeza



Material:

Acero de corte fácil.

Versión:

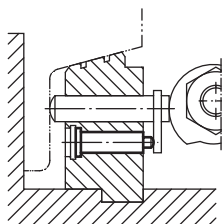
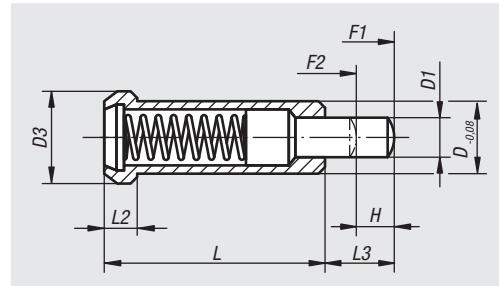
Bruñido, perno de presión endurecido.

Ejemplo de pedido:

n/m 03060-10

Indicación:

Esta pieza de presión se utiliza principalmente como pasador expulsor y como tope elástico en la fabricación de herramientas.



Referencia	D	D1	D3	H	L	L2	L3	Fuerza del muelle inicial F1 aprox. N	Fuerza del muelle final F2 aprox. N
03060-06	6	2,95	8	3,5	20	3,2	6	10	22
03060-08	8	3,95	10	4,5	24	3,2	8	30	90
03060-10	10	5,95	13	5,5	30	4	10	42	110
03060-12	12	7,95	16	6,5	36	5	12	50	130

03065

Piezas de presión

con resorte y anillo de sujeción



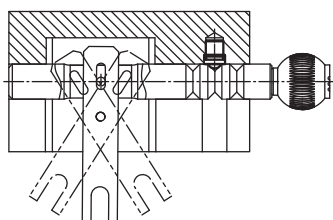
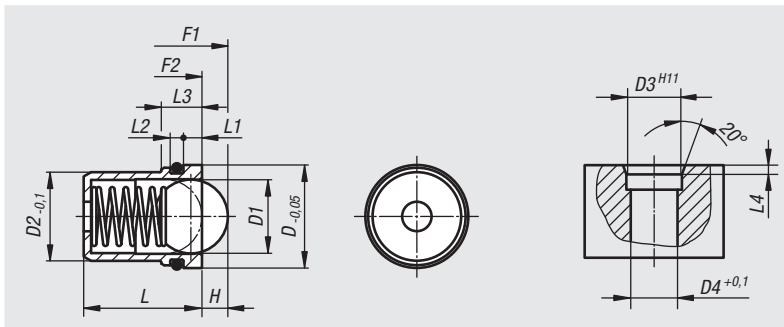
Material:
Manguito, bola y muelle de acero inoxidable.
Junta tórica de NBR.

Versión:
Manguito con acabado natural. Bola endurecida, acabado natural.
Junta tórica negra.

Ejemplo de pedido:
n/m 03065-05

Indicación:
Las piezas de presión con resorte y anillo de sujeción son adecuadas para el montaje „por encima de la cabeza“ o para situaciones de montaje de difícil acceso.

Se pueden introducir en la perforación de alojamiento prevista a tal efecto directamente con la mano o con los dedos, o bien con sencillas ayudas de montaje. La junta tórica proporciona entonces la adherencia necesaria y asegura la pieza de presión con resorte contra „caídas“. El montaje de otros componentes se puede realizar cómodamente y sin necesidad de medidas adicionales.



Referencia	D	D1	D2	D3	D4	H	L	L1	L2	L3	L4	Fuerza del muelle inicial F1 aprox. N	Fuerza del muelle final F2 aprox. N
03065-05	4,95	3	4	5	4,1	0,8	5	1	0,7	2,3	0,7	3	7
03065-06	5,95	4	5	6	5,1	1	6	1	0,7	2,3	0,7	4	7
03065-08	7,95	5	6	8	6,1	1,5	7	1,5	1,2	3,7	1	6	12
03065-10	9,95	6,5	8	10	8,1	1,8	9	2	1,2	4,2	1,5	6	12
03065-12	11,95	8	10	12	10,1	2,7	13,5	2,5	1,8	5,3	2	10	20
03065-14	13,95	10	12	14	12,1	3,5	16	2,5	1,8	5,5	2	15	25

norelem

173

03069

Piezas de retención

Material:

Acero de corte fácil.

Versión:

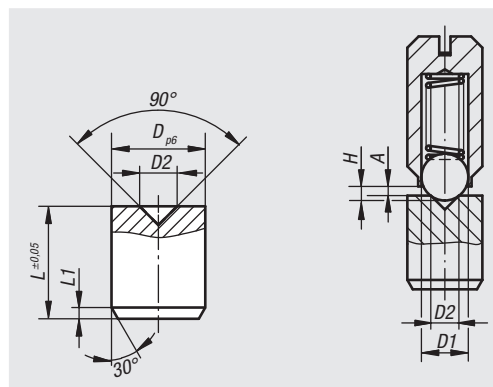
Acabado natural, endurecido.

Ejemplo de pedido:

nIm 03069-05020

Indicación:

Si se necesita un bloqueo preciso y resistente a la fricción, se pueden instalar piezas de retención en combinación con piezas de presión con resorte, especialmente, con la presión del muelle reforzada.



$$A = H - \left(\frac{D1 + D2}{2} - \frac{\sqrt{2}}{2} \times D1 \right)$$

Referencia	Adecuado para piezas de presión con resorte D	D	D1	D2	H	L	L1
03069-04015	- / M4	4	Medida según la página del producto en cuestión 1,5	Medida según el producto en cuestión	5	0,5	0,5
03069-05020	Ø4 / M5	5	Medida según la página del producto en cuestión 2	Medida según el producto en cuestión	6	0,5	0,5
03069-06020	Ø5 / M6	6	Medida según la página del producto en cuestión 2	Medida según el producto en cuestión	8	0,7	0,7
03069-08030	Ø6 / M8	8	Medida según la página del producto en cuestión 3	Medida según el producto en cuestión	10	1	1
03069-10040	Ø8 / M10	10	Medida según la página del producto en cuestión 4	Medida según el producto en cuestión	12	1,2	1,2
03069-12060	Ø10 / M12	12	Medida según la página del producto en cuestión 6	Medida según el producto en cuestión	14	1,5	1,5
03069-16080	Ø12 / M16	16	Medida según la página del producto en cuestión 8	Medida según el producto en cuestión	18	2	2

03070

Piezas de presión con resorte

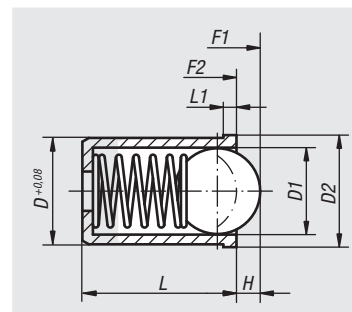
versión lisa, prolongadas, acero inoxidable

Material:

Manguito y muelle de acero inoxidable.
Bola de acero inoxidable o POM.

Versión:

Manguito con acabado natural.
Bola endurecida, acabado natural.



Ejemplo de pedido:

nIm 03070-104

Referencia	Material del componente	D	D1	D2	L	L1	H	Fuerza del muelle inicial F1 aprox. N	Fuerza del muelle final F2 aprox. N
03070-104	Acero inoxidable	4	3	4,6	9	1	0,8	12	22
03070-105	Acero inoxidable	5	4	5,6	12	1	1	19	30
03070-106	Acero inoxidable	6	5	6,5	14	1	1,5	22	40
03070-108	Acero inoxidable	8	6	8,5	16	1	1,8	42	73
03070-110	Acero inoxidable	10	8	12	22	2,5	2,7	54	100
03070-112	Acero inoxidable	12	10	14	24	2,5	3,2	54	122
03070-404	POM	4	3	4,6	9	1	0,8	12	22
03070-405	POM	5	4	5,6	12	1	1	19	30
03070-406	POM	6	5	6,5	14	1	1,5	22	40
03070-408	POM	8	6	8,5	16	1	1,8	42	73
03070-410	POM	10	8	12	22	2,5	2,7	54	100
03070-412	POM	12	10	14	24	2,5	3,2	54	122

03070

Piezas de presión con resorte

versión lisa, acero inoxidable



Material:

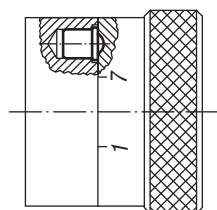
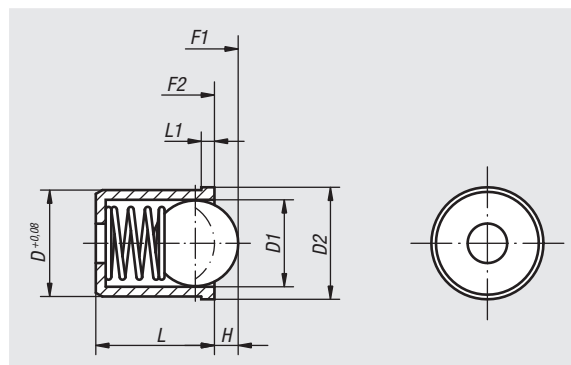
Manguito y muelle de acero inoxidable.
Bola de acero inoxidable o POM.

Versión:

Manguito con acabado natural.
Bola endurecida, acabado natural.

Ejemplo de pedido:

n/m 03070-05



Referencia	Material del componente	D	D1	D2	L	L1	H	Fuerza del muelle inicial F1 aprox. N	Fuerza del muelle final F2 aprox. N
03070-02	Acero inoxidable	2	1,5	2,5	3	0,6	0,4	1,2	2,5
03070-03	Acero inoxidable	3	2,5	3,5	4	0,8	0,65	1,7	3,4
03070-04	Acero inoxidable	4	3	4,6	5	1	0,8	3	7
03070-05	Acero inoxidable	5	4	5,6	6	1	1	4	7
03070-06	Acero inoxidable	6	5	6,5	7	1	1,5	6	12
03070-08	Acero inoxidable	8	6,5	8,5	9	1	1,8	6	12
03070-10	Acero inoxidable	10	8	12	13,5	2,5	2,7	10	20
03070-12	Acero inoxidable	12	10	14	16	2,5	3,5	15	25
03070-304	POM	4	3	4,6	5	1	0,6	3	7
03070-305	POM	5	4	5,6	6	1	0,8	4	7
03070-306	POM	6	5	6,5	7	1	1,3	6	12
03070-308	POM	8	6,5	8,5	9	1	1,6	6	12
03070-310	POM	10	8	12	13,5	2,5	2,6	10	20
03070-312	POM	12	10	14	16	2,5	3,3	15	25

03071

Piezas de presión con resorte

versión lisa, plástico

**Material:**

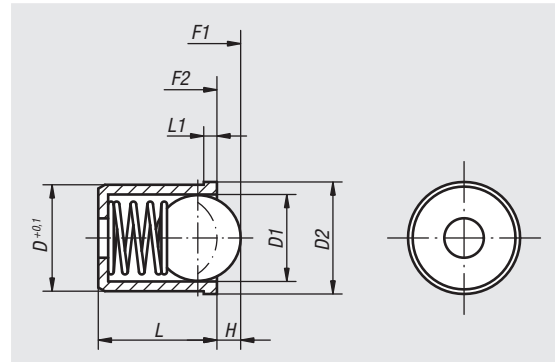
Manguito de termoplástico.
Muelle de acero inoxidable.
Bola de acero inoxidable o POM.

Versión:

Manguito negro. Bola endurecida, acabado natural.

Ejemplo de pedido:

nIm 03071-05



Referencia	Bola	D	D1	D2	H	L	L1	Fuerza del muelle inicial F1 aprox. N	Fuerza del muelle final F2 aprox. N
03071-04	Acero inoxidable	4	3	4,6	0,7	5	1	3	7
03071-05	Acero inoxidable	5	4	5,6	1	6	1	4	7
03071-06	Acero inoxidable	6	5	6,5	1,5	7	1	6	12
03071-08	Acero inoxidable	8	6,5	8,5	1,8	9	1	6	12
03071-10	Acero inoxidable	10	8	12	2,7	13,5	2,5	10	20
03071-12	Acero inoxidable	12	10	14	3,5	16	2,5	15	25
03071-204	POM	4	3	4,6	0,7	5	1	3	7
03071-205	POM	5	4	5,6	1	6	1	4	7
03071-206	POM	6	5	6,5	1,5	7	1	6	12
03071-208	POM	8	6,5	8,5	1,8	9	1	6	12
03071-210	POM	10	8	12	2,7	13,5	2,5	10	20
03071-212	POM	12	10	14	3,5	16	2,5	15	25

03072

Piezas de presión con resorte

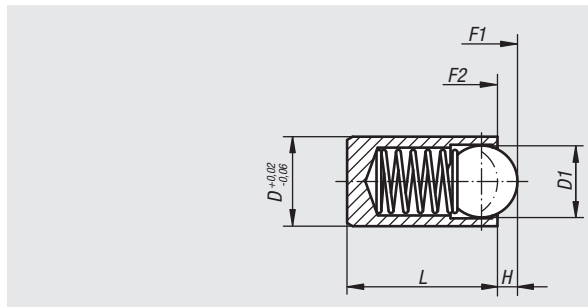
versión lisa, sin collar, acero inoxidable



Material:
Manguito y muelle de acero inoxidable.
Bola de acero inoxidable o POM.

Versión:
Bola endurecida, acabado natural.

Ejemplo de pedido:
nlm 03072-208



Referencia	Material del componente	D	D1	H	L	Fuerza del muelle inicial F1 aprox. N	Fuerza del muelle final F2 aprox. N
03072-203	Acero inoxidable	3	2	0,65	7	5	7
03072-204	Acero inoxidable	4	3	0,8	9	12	22
03072-205	Acero inoxidable	5	4	1	12	19	30
03072-206	Acero inoxidable	6	5	1,5	14	22	40
03072-208	Acero inoxidable	8	6	1,8	16	42	73
03072-210	Acero inoxidable	10	8	2,7	22	54	100
03072-212	Acero inoxidable	12	10	3,2	24	54	122

Referencia	Material del componente	D	D1	H	L	Fuerza del muelle inicial F1 aprox. N	Fuerza del muelle final F2 aprox. N
03072-304	POM	4	3	0,6	9	12	22
03072-305	POM	5	4	0,9	12	19	30
03072-306	POM	6	5	1,3	14	22	40
03072-308	POM	8	6	1,7	16	42	73
03072-310	POM	10	8	2,6	22	54	100
03072-312	POM	12	10	3,1	24	54	122

03073

Piezas de presión

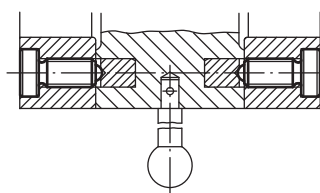
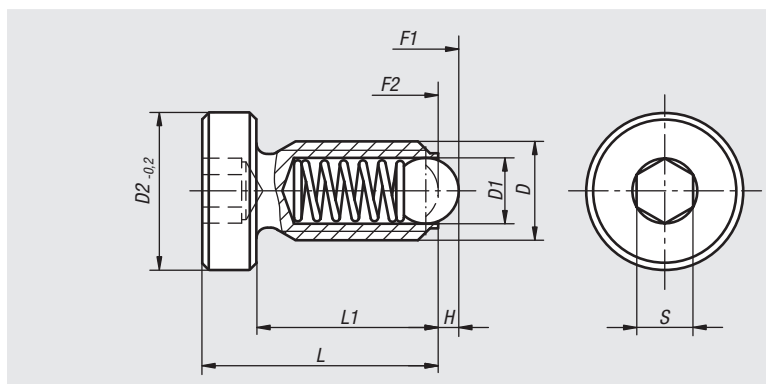
con resorte y cabeza



Material:
Acero de corte fácil o acero inoxidable.

Versión:
Acero bruñido. Acero inoxidable con acabado natural.
Bola de acero o acero inoxidable, endurecido en cada caso, acabado natural.

Ejemplo de pedido:
nlm 03073-10



Referencia Acero de corte fácil	Referencia Acero inoxidable	D	D1	D2	H	L	L1	S	Fuerza del muelle inicial F1 aprox. N	Fuerza del muelle final F2 aprox. N
03073-04	03073-041	M4	2,5	7	0,8	13	10	2	4	10
03073-05	03073-051	M5	3	8,5	0,9	17	13	2,5	6	11
03073-06	03073-061	M6	3,5	10	1	16	12	3	9	13
03073-08	03073-081	M8	5	13	1,5	21	16	4	15	30
03073-10	03073-101	M10	6	16	2	26	20	5	20	35
03073-12	03073-121	M12	8	18	2,5	32	25	6	30	55

03074

Piezas de presión con resorte

versión lisa, doble cara



Material:

Manguito de latón. Bola y muelle de acero inoxidable.

Versión:

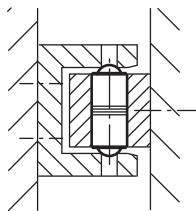
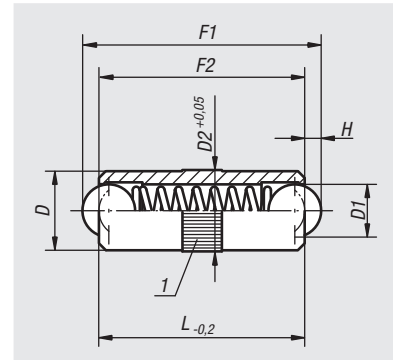
Bolas endurecidas, acabado natural.

Ejemplo de pedido:

n/m 03074-05

Indicación sobre el dibujo:

1) Moleta



Referencia	D	D1	D2	L	H	Fuerza del muelle inicial F1 aprox. N	Fuerza del muelle final F2 aprox. N
03074-025	2,5	2	2,55	6	0,65	1,5	2,8
03074-03	3	2,5	3,05	8	0,8	2,5	6
03074-04	4	3	4,05	10	0,9	3	7
03074-05	5	4	5,05	12	1,2	4	8
03074-06	6	5	6,05	16	1,6	6	10
03074-08	8	6	8,05	20	2	8	12
03074-10	10	8	10,05	24	2,9	10	16

03076

Piezas de presión

con resorte de acabado natural, autoblocante, plástico



Material:

Manguito de termoplástico.
Muelle de acero inoxidable.
Bola de acero inoxidable o POM.

Versión:

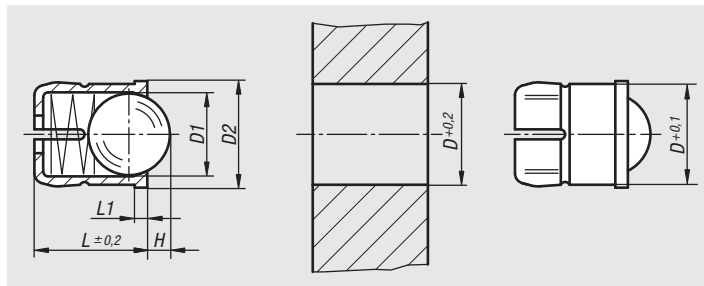
Manguito negro. Bola endurecida, acabado natural.

Ejemplo de pedido:

nln 03076-410

Indicación:

El mecanismo autoblocante de la pieza de presión con resorte garantiza un montaje sencillo y una instalación segura por encima de la cabeza.



Referencia	Material del componente	D	D1	D2	L	L1	H	Fuerza del muelle inicial F1 aprox. N	Fuerza del muelle final F2 aprox. N
03076-04	Acero inoxidable	4	3	4,6	5	1	0,8	3	6,5
03076-05	Acero inoxidable	5	4	5,6	6	1	1	6	9,4
03076-06	Acero inoxidable	6	5	6,5	7	1	1,6	6,2	12,6
03076-08	Acero inoxidable	8	6,5	8,5	9	1	1,9	10	20,4
03076-10	Acero inoxidable	10	8	11	13,5	1,5	2,4	11,9	22,3
03076-204	POM	4	3	4,6	5	1	0,8	3	6,5
03076-205	POM	5	4	5,6	6	1	1	6	9,4
03076-206	POM	6	5	6,5	7	1	1,6	6,2	12,6
03076-208	POM	8	6,5	8,5	9	1	1,9	10	20,4
03076-210	POM	10	8	11	13,5	1,5	2,4	11,9	22,3

03077

Piezas de presión

con resorte de acabado natural



Material:

Manguito y muelle de acero inoxidable.
Perno de acero inoxidable o POM.

Versión:

Perno POM blanco, resistente a la temperatura +50 °C.

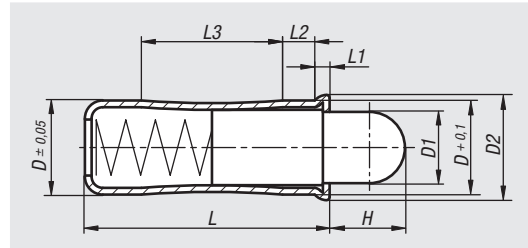
Ejemplo de pedido:

n1m 03077-08

Indicación:

Versión lisa para montaje a presión.

Para la perforación de alojamiento se recomienda la tolerancia D ^{H7}.



01000

02000

03000

04000

05000

06000

07000

08000

09000

10000



A-Z

Referencia	Material del componente	D	D1	D2	L	L1	L2	L3	H	Fuerza del muelle inicial F1 aprox. N	Fuerza del muelle final F2 aprox. N
03077-04	Acero inoxidable	4	2,8	4,6	10,7	0,9	1,8	5,6	2,7	3	8,2
03077-05	Acero inoxidable	5	3,8	5,6	12	0,9	2,1	6	4	3,3	9
03077-06	Acero inoxidable	6	4,8	6,5	15	1	2,3	8,2	5,5	6,1	12
03077-08	Acero inoxidable	8	6,2	8,5	18	1,1	2,9	9,5	6,5	10,7	17
03077-10	Acero inoxidable	10	8	11	26	1,5	4,2	14,3	8	16,2	29
03077-204	POM	4	2,8	4,6	10,7	0,9	1,8	5,6	2,7	3	8,2
03077-205	POM	5	3,8	5,6	12	0,9	2,1	6	4	3,3	9
03077-206	POM	6	4,8	6,5	15	1	2,3	8,2	5,5	6,1	12
03077-208	POM	8	6,2	8,5	18	1,1	2,9	9,5	6,5	10,7	17
03077-210	POM	10	8	11	26	1,5	4,2	14,3	8	16,2	29

03330

Piezas de presión laterales con resorte



Material:

Manguito de aluminio. Muelle de acero.
Perno de presión de acero o de POM.

Versión:

Perno de presión (acero) endurecido y cincado.
Manguito azul cincado.

Ejemplo de pedido:

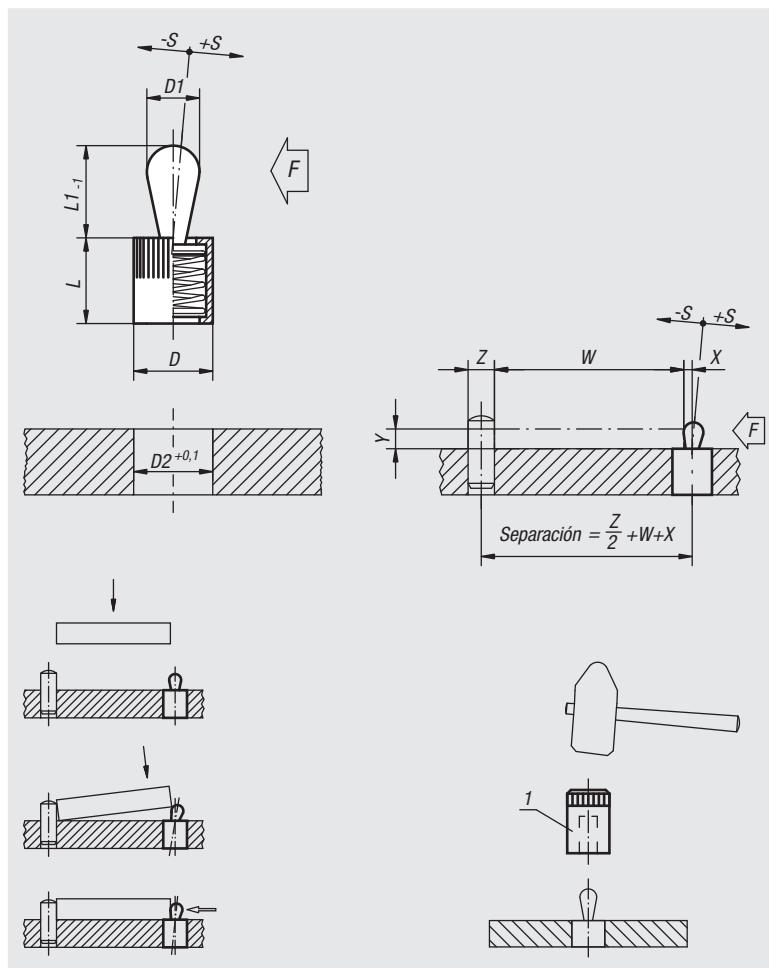
nIm 03330-72064

Indicación:

Las piezas de presión laterales con resorte sirven para posicionar, sujetar, sostener y fijar piezas de trabajo y otras piezas en las siguientes tareas: grabar, rotular, taladrar, frotar, roscar, bruñir, rectificar, soldar, estañar, equipar, montar, etc. Excéntricos adecuados para ajustar, ver 03330. W y Z según las indicaciones del cliente.

Indicación sobre el dibujo:

1) Herramienta de montaje



Piezas de presión laterales con resorte y sin junta, perno de presión y muelle de acero

Referencia	D	D1	L	L1	D2	±S	F aprox. N	X con Y = 1	X con Y = 2	X con Y = 3	X con Y = 4,5	X con Y = 6	X con Y = 8	Referencia de la herramienta de montaje
03330-21034	6	3	7	4	6	0,5	10	0,8	1	1	1	1	1	03330-03
03330-21036	6	3	7	4	6	0,5	20	0,8	1	1	1	1	1	03330-03
03330-21038	6	3	7	4	6	0,5	40	0,8	1	1	1	1	1	03330-03
03330-21054	10	5	11	6,7	10	0,8	20	-	1,5	1,7	1,7	1,7	1,7	03330-05
03330-21056	10	5	11	6,7	10	0,8	50	-	1,5	1,7	1,7	1,7	1,7	03330-05
03330-21058	10	5	11	6,7	10	0,8	100	-	1,5	1,7	1,7	1,7	1,7	03330-05
03330-21064	10	6	11	10,7	10	1	40	-	-	-	1,7	1,9	1,9	03330-05
03330-21066	10	6	11	10,7	10	1	75	-	-	-	1,7	1,9	1,9	03330-05
03330-21068	10	6	11	10,7	10	1	100	-	-	-	1,7	1,9	1,9	03330-05
03330-21084	12	8	13	13,9	12	1,3	50	-	-	-	-	2,5	2,7	03330-08
03330-21086	12	8	13	13,9	12	1,3	100	-	-	-	-	2,5	2,7	03330-08
03330-21088	12	8	13	13,9	12	1,3	150	-	-	-	-	2,5	2,7	03330-08
03330-21104	16	10	17	16,7	16	1,6	100	-	-	-	-	-	3,1	03330-10
03330-21106	16	10	17	16,7	16	1,6	150	-	-	-	-	-	3,1	03330-10
03330-21108	16	10	17	16,7	16	1,6	200	-	-	-	-	-	3,1	03330-10

03330

Piezas de presión laterales con resorte

01000

02000

03000

04000

05000

06000

07000

08000

09000

10000

A-Z

Piezas de presión laterales con resorte y junta, perno de presión y muelle de acero

Referencia	D	D1	L	L1	D2	±S	F aprox. N	X con Y = 1	X con Y = 2	X con Y = 3	X con Y = 4,5	X con Y = 6	X con Y = 8	Referencia de la herramienta de montaje
03330-22034	6	3	7	4	6	0,5	10	0,8	1	1	1	1	1	03330-03
03330-22036	6	3	7	4	6	0,5	20	0,8	1	1	1	1	1	03330-03
03330-22038	6	3	7	4	6	0,5	40	0,8	1	1	1	1	1	03330-03
03330-22054	10	5	12	6	10	0,8	20	-	1,5	1,7	1,7	1,7	1,7	03330-05
03330-22056	10	5	12	6	10	0,8	50	-	1,5	1,7	1,7	1,7	1,7	03330-05
03330-22058	10	5	12	6	10	0,8	100	-	1,5	1,7	1,7	1,7	1,7	03330-05
03330-22064	10	6	12	10	10	1	40	-	-	-	1,7	1,9	1,9	03330-05
03330-22066	10	6	12	10	10	1	75	-	-	-	1,7	1,9	1,9	03330-05
03330-22068	10	6	12	10	10	1	100	-	-	-	1,7	1,9	1,9	03330-05
03330-22084	12	8	14	13	12	1,3	50	-	-	-	-	2,5	2,7	03330-08
03330-22086	12	8	14	13	12	1,3	100	-	-	-	-	2,5	2,7	03330-08
03330-22088	12	8	14	13	12	1,3	150	-	-	-	-	2,5	2,7	03330-08
03330-22104	16	10	18	16	16	1,6	100	-	-	-	-	-	3,1	03330-10
03330-22106	16	10	18	16	16	1,6	150	-	-	-	-	-	3,1	03330-10
03330-22108	16	10	18	16	16	1,6	200	-	-	-	-	-	3,1	03330-10

Piezas de presión laterales con resorte y sin junta, perno de presión de POM y muelle de acero

Referencia	D	D1	L	L1	D2	±S	F aprox. N	X con Y = 1	X con Y = 2	X con Y = 3	X con Y = 4,5	X con Y = 6	X con Y = 8	Referencia de la herramienta de montaje
03330-71034	6	3	7	4	6	0,5	10	0,8	1	1	1	1	1	03330-03
03330-71054	10	5	11	6,7	10	0,8	20	-	1,5	1,7	1,7	1,7	1,7	03330-05
03330-71064	10	6	11	10,7	10	1	40	-	-	-	1,7	1,9	1,9	03330-05
03330-71084	12	8	13	13,9	12	1,3	50	-	-	-	-	2,5	2,7	03330-08
03330-71104	16	10	17	16,7	16	1,6	100	-	-	-	-	-	3,1	03330-10

Piezas de presión laterales con resorte y junta, perno de presión de POM y muelle de acero

Referencia	D	D1	L	L1	D2	±S	F aprox. N	X con Y = 1	X con Y = 2	X con Y = 3	X con Y = 4,5	X con Y = 6	X con Y = 8	Referencia de la herramienta de montaje
03330-72034	6	3	7	4	6	0,5	10	0,8	1	1	1	1	1	03330-03
03330-72054	10	5	12	6	10	0,8	20	-	1,5	1,7	1,7	1,7	1,7	03330-05
03330-72064	10	6	12	10	10	1	40	-	-	-	1,7	1,9	1,9	03330-05
03330-72084	12	8	14	13	12	1,3	50	-	-	-	-	2,5	2,7	03330-08
03330-72104	16	10	18	16	16	1,6	100	-	-	-	-	-	3,1	03330-10

norelem

331

03330

Soportes excéntricos y herramientas de montaje

para piezas de presión laterales con resorte



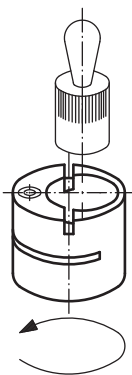
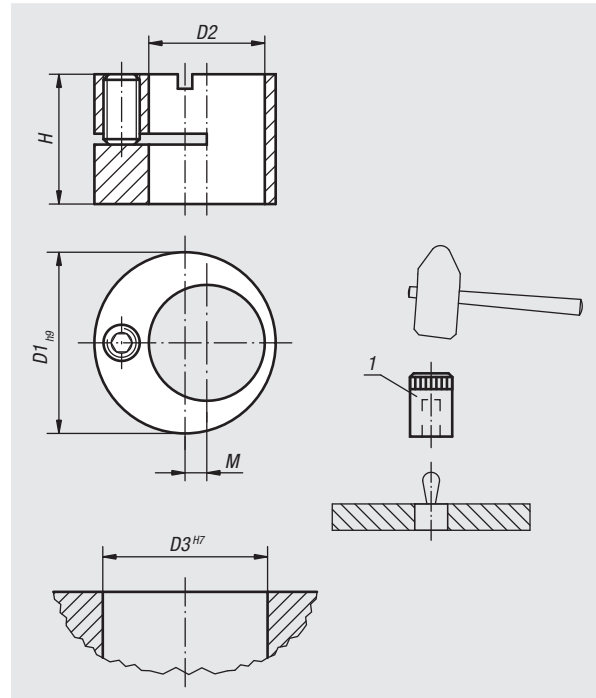
Material:
Acero.

Versión:
Bruído.

Ejemplo de pedido:
nlm 03330-180

Indicación:
Con los excéntricos, las piezas de presión laterales se pueden adaptar con exactitud a la pieza de trabajo.

Indicación sobre el dibujo:
1) Herramienta de montaje



Herramientas de montaje

Referencia	Adecuado para piezas de presión laterales con resorte y con D =
03330-03	6
03330-05	10
03330-08	12
03330-10	16

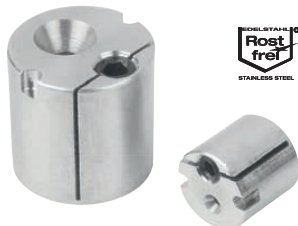
Excéntrico para piezas de presión laterales con resorte

Referencia	D1	D2	D3	H	M	Adecuado para piezas de presión laterales con resorte y con D =
03330-120	12	6	12	9,9	2	6
03330-150	15	8	15	9,9	2	8
03330-160	16	10	16	11,9	2	10
03330-180	18	12	18	13,9	2	12
03330-250	25	16	25	17,9	3	16

03331

Soportes excéntricos

con perforación de centrado



Material:

Acero inoxidable 1.4305.

Versión:

Acabado natural.

Ejemplo de pedido:

nim 03331-121

Indicación:

Utilizar perforación de alojamiento H7. Girando el perno roscado se genera una presión superficial. Con una llave de gancho ajustable puede colocarse la excéntrica radialmente en la posición correcta y fijarla mediante el tornillo prisionero.

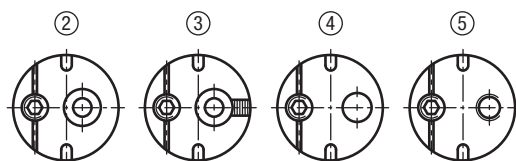
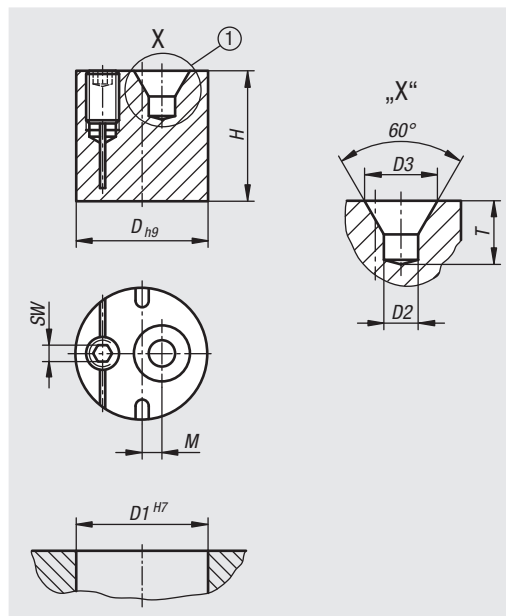
Aplicación:

Los casquillos de alojamiento excéntricos se utilizan, por ejemplo, como tope o compensación de tolerancia.

- 1) Perforación de centrado DIN 332-1, forma A
- 2) Forma básica con centrado
- 3) Con ranura de escala como tope visual
- 4) Perforación de paso
- 5) Perforación de rosca

Ventajas:

- Manejo sencillo
- Sujeción con tornillo prisionero
- Espacio de instalación reducido
- Posición de montaje indistinta
- Aplicación individual
- Uso múltiple



Referencia	D	D1	D2	D3	H	M	SW	T	Par de apriete Nm
03331-101	10	10	1	2,12	9,8	2,25	2	1,9	1,5
03331-121	12	12	1,6	3,35	11,8	2	2	2,9	1,5
03331-141	15	15	2,5	5,3	14,8	2,25	2,5	4,6	2
03331-161	18	18	4	8,5	15,8	2,25	2,5	7,4	2
03331-201	20	20	4	8,5	19,8	3	3	7,4	5

norelem

333

01000

02000

03000

04000

05000

06000

07000

08000

09000

10000

11000

12000

03332

Piezas de presión laterales

con resorte y sin perno de presión



Material:

Manguito de aluminio. Arandela de alojamiento de acero.
Muelle de acero.

Versión:

Manguito azul cincado.
Arandela de alojamiento endurecida y bruñida.

Ejemplo de pedido:

n/m 03332-31058

Indicación:

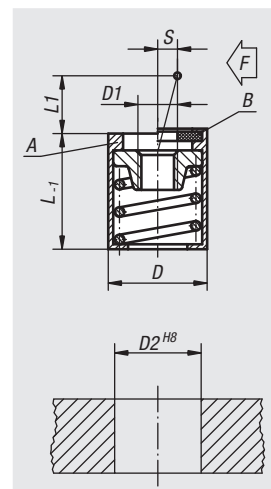
Dependiendo del caso de aplicación, el perno de presión lo puede fabricar uno mismo y se puede enroscar en la perforación roscada de la arandela de alojamiento. Aprovechando al máximo la carrera (S) y la altura correspondiente (L1), se puede alcanzar la presión lateral correspondiente (F).

La forma B también está equipada con una junta que protege contra la entrada de virutas y suciedad.

Indicación sobre el dibujo:

Forma A: sin junta

Forma B: con junta



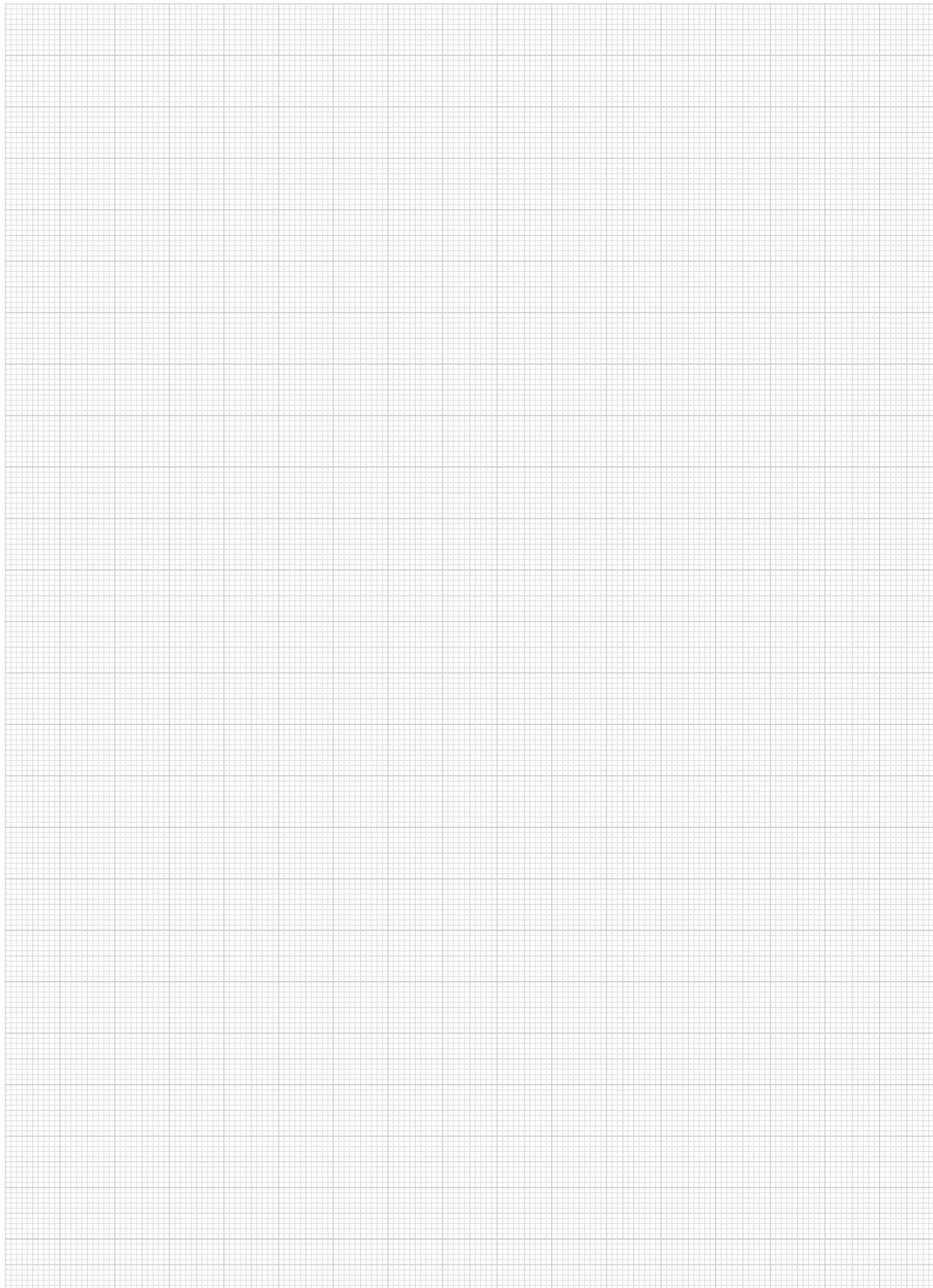
Piezas de presión laterales con resorte y sin perno de presión, forma A, sin junta

Referencia	Forma	D	D1	D2	L	L1	S	F aprox. N
03332-31054	A	10	M4	10	12	4	1,6	20
03332-31056	A	10	M4	10	12	4	1,6	50
03332-31058	A	10	M4	10	12	4	1,6	100
03332-31064	A	10	M4	10	12	7,5	2	40
03332-31066	A	10	M4	10	12	7,5	2	75
03332-31068	A	10	M4	10	12	7,5	2	100
03332-31104	A	16	M6	16	18	11,5	3,2	100
03332-31106	A	16	M6	16	18	11,5	3,2	150
03332-31108	A	16	M6	16	18	11,5	3,2	200

Piezas de presión laterales con resorte y sin perno de presión, forma B, con junta

Referencia	Forma	D	D1	D2	L	L1	S	F aprox. N
03332-32054	B	10	M4	10	12	4	1,6	20
03332-32056	B	10	M4	10	12	4	1,6	50
03332-32058	B	10	M4	10	12	4	1,6	100
03332-32064	B	10	M4	10	12	7,5	2	40
03332-32066	B	10	M4	10	12	7,5	2	75
03332-32068	B	10	M4	10	12	7,5	2	100
03332-32104	B	16	M6	16	18	11,5	3,2	100
03332-32106	B	16	M6	16	18	11,5	3,2	150
03332-32108	B	16	M6	16	18	11,5	3,2	200

Para notas



01000

02000

03000

04000

05000

06000

07000

08000

09000

10000



A-Z

03334

Piezas de presión laterales

con resorte y casquillo roscado



Material:

Acero.

Versión:

Perno de presión de acero endurecido y cincado.
Manguito azul cincado.

Ejemplo de pedido:

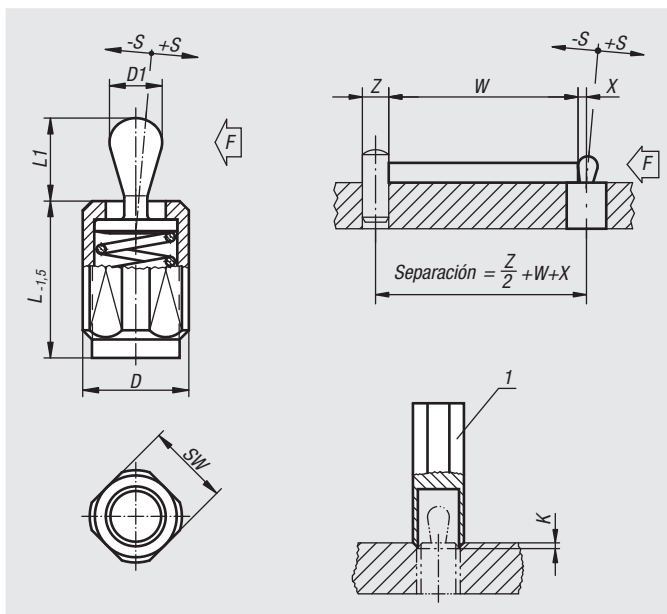
nIm 03334-1020X12

Indicación:

Las piezas de presión laterales con resorte y casquillo roscado se pueden ajustar de forma individual a la pieza que se vaya a sujetar. Además, el casquillo roscado se puede enroscar en chapas finas, ya que se puede fijar con una o dos tuercas. W y Z según las indicaciones del cliente.

Indicación sobre el dibujo:

1) Herramienta de montaje



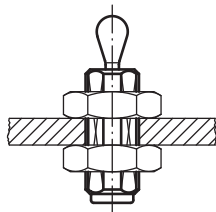
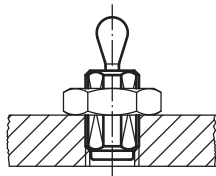
Piezas de presión laterales con resorte y sin junta

Referencia	D	D1	K	L	L1	±S	SW	X	F aprox. N	Referencia de la herramienta de montaje
03334-1020X12	M12	5	2x60°	11,5	6,7	0,8	10	1,6	20	03334-06
03334-1020X20	M12	5	2x60°	19	6,7	0,8	10	1,6	20	03334-06
03334-1020X27	M12	5	2x60°	26,5	6,7	0,8	10	1,6	20	03334-06
03334-1050X12	M12	5	2x60°	11,5	6,7	0,8	10	1,6	50	03334-06
03334-1050X20	M12	5	2x60°	19	6,7	0,8	10	1,6	50	03334-06
03334-1050X27	M12	5	2x60°	26,5	6,7	0,8	10	1,6	50	03334-06
03334-1100X12	M12	5	2x60°	11,5	6,7	0,8	10	1,6	100	03334-06
03334-1100X20	M12	5	2x60°	19	6,7	0,8	10	1,6	100	03334-06
03334-1100X27	M12	5	2x60°	26,5	6,7	0,8	10	1,6	100	03334-06
03334-1040X12	M12	6	2x60°	11,5	10,7	1	10	1,8	40	03334-06
03334-1040X20	M12	6	2x60°	19	10,7	1	10	1,8	40	03334-06
03334-1040X27	M12	6	2x60°	26,5	10,7	1	10	1,8	40	03334-06
03334-1075X12	M12	6	2x60°	11,5	10,7	1	10	1,8	75	03334-06
03334-1075X20	M12	6	2x60°	19	10,7	1	10	1,8	75	03334-06
03334-1075X27	M12	6	2x60°	26,5	10,7	1	10	1,8	75	03334-06
03334-1150X12	M12	6	2x60°	11,5	10,7	1	10	1,8	100	03334-06
03334-1150X20	M12	6	2x60°	19	10,7	1	10	1,8	100	03334-06
03334-1150X27	M12	6	2x60°	26,5	10,7	1	10	1,8	100	03334-06
03334-1100X16	M18X1,5	10	2,5x60°	18	16,7	1,6	16	3,2	100	03334-10
03334-1100X29	M18X1,5	10	2,5x60°	31,5	16,7	1,6	16	3,2	100	03334-10
03334-1100X43	M18X1,5	10	2,5x60°	45	16,7	1,6	16	3,2	100	03334-10
03334-1200X16	M18X1,5	10	2,5x60°	18	16,7	1,6	16	3,2	150	03334-10
03334-1200X29	M18X1,5	10	2,5x60°	31,5	16,7	1,6	16	3,2	150	03334-10
03334-1200X43	M18X1,5	10	2,5x60°	45	16,7	1,6	16	3,2	150	03334-10
03334-1300X16	M18X1,5	10	2,5x60°	18	16,7	1,6	16	3,2	200	03334-10
03334-1300X29	M18X1,5	10	2,5x60°	31,5	16,7	1,6	16	3,2	200	03334-10
03334-1300X43	M18X1,5	10	2,5x60°	45	16,7	1,6	16	3,2	200	03334-10

03334

Piezas de presión laterales

con resorte y casquillo roscado



Piezas de presión laterales con resorte y junta

Referencia	D	D1	K	L	L1	±S	SW	X	F aprox. N	Referencia de la herramienta de montaje
03334-3020X12	M12	5	2x60°	11,5	6	0,8	10	1,6	20	03334-06
03334-3020X20	M12	5	2x60°	19	6	0,8	10	1,6	20	03334-06
03334-3020X27	M12	5	2x60°	26,5	6	0,8	10	1,6	20	03334-06
03334-3050X12	M12	5	2x60°	11,5	6	0,8	10	1,6	50	03334-06
03334-3050X20	M12	5	2x60°	19	6	0,8	10	1,6	50	03334-06
03334-3050X27	M12	5	2x60°	26,5	6	0,8	10	1,6	50	03334-06
03334-3100X12	M12	5	2x60°	11,5	6	0,8	10	1,6	100	03334-06
03334-3100X20	M12	5	2x60°	19	6	0,8	10	1,6	100	03334-06
03334-3100X27	M12	5	2x60°	26,5	6	0,8	10	1,6	100	03334-06
03334-3040X12	M12	6	2x60°	11,5	10	1	10	1,8	40	03334-06
03334-3040X20	M12	6	2x60°	19	10	1	10	1,8	40	03334-06
03334-3040X27	M12	6	2x60°	26,5	10	1	10	1,8	40	03334-06
03334-3075X12	M12	6	2x60°	11,5	10	1	10	1,8	75	03334-06
03334-3075X20	M12	6	2x60°	19	10	1	10	1,8	75	03334-06
03334-3075X27	M12	6	2x60°	26,5	10	1	10	1,8	75	03334-06
03334-3150X12	M12	6	2x60°	11,5	10	1	10	1,8	100	03334-06
03334-3150X20	M12	6	2x60°	19	10	1	10	1,8	100	03334-06
03334-3150X27	M12	6	2x60°	26,5	10	1	10	1,8	100	03334-06
03334-3100X16	M18X1,5	10	2,5x60°	18	16	1,6	16	3,2	100	03334-10
03334-3100X29	M18X1,5	10	2,5x60°	31,5	16	1,6	16	3,2	100	03334-10
03334-3100X43	M18X1,5	10	2,5x60°	45	16	1,6	16	3,2	100	03334-10
03334-3200X16	M18X1,5	10	2,5x60°	18	16	1,6	16	3,2	150	03334-10
03334-3200X29	M18X1,5	10	2,5x60°	31,5	16	1,6	16	3,2	150	03334-10
03334-3200X43	M18X1,5	10	2,5x60°	45	16	1,6	16	3,2	150	03334-10
03334-3300X16	M18X1,5	10	2,5x60°	18	16	1,6	16	3,2	200	03334-10
03334-3300X29	M18X1,5	10	2,5x60°	31,5	16	1,6	16	3,2	200	03334-10
03334-3300X43	M18X1,5	10	2,5x60°	45	16	1,6	16	3,2	200	03334-10

norelem

337

03336

Piezas de presión laterales

con resorte y casquillo roscado, sin perno de presión



Material:

Acero.

Versión:

Manguito azul cincado.

Arandela de alojamiento endurecida y bruñida.

Ejemplo de pedido:

nIm 03336-1100X20

Indicación:

Dependiendo del caso de aplicación, el perno de presión lo puede fabricar uno mismo y se puede enroscar en la perforación roscada de la arandela de alojamiento.

Aprovechando al máximo la carrera (S) y la altura correspondiente (L1), se puede alcanzar la presión lateral correspondiente (F).

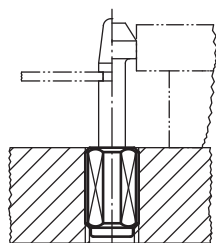
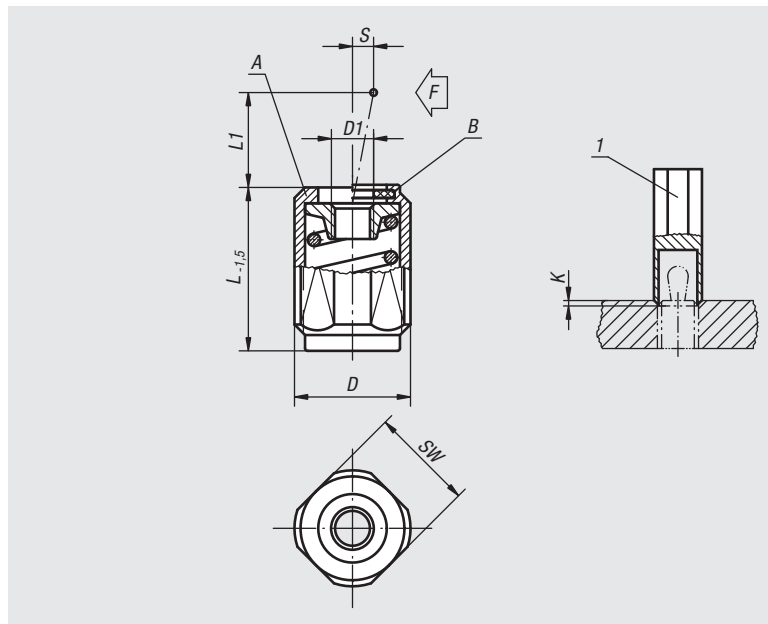
La forma B también está equipada con una junta que protege contra la entrada de virutas y suciedad.

Indicación sobre el dibujo:

Forma A: sin junta

Forma B: con junta

1) Herramienta de montaje



Referencia Forma A	Referencia Forma B	D	D1	K	L	L1	±S	SW	F aprox. N	Referencia de la herramienta de montaje
03336-1020X	03336-2020X	M12	M4	2x60°	11,5	4	1,6	10	20	03334-06
03336-1020X	03336-2020X	M12	M4	2x60°	19	4	1,6	10	20	03334-06
03336-1020X	03336-2020X	M12	M4	2x60°	26,5	4	1,6	10	20	03334-06
03336-1050X	03336-2050X	M12	M4	2x60°	11,5	4	1,6	10	50	03334-06
03336-1050X	03336-2050X	M12	M4	2x60°	19	4	1,6	10	50	03334-06
03336-1050X	03336-2050X	M12	M4	2x60°	26,5	4	1,6	10	50	03334-06
03336-1100X	03336-2100X	M12	M4	2x60°	11,5	4	1,6	10	100	03334-06
03336-1100X	03336-2100X	M12	M4	2x60°	19	4	1,6	10	100	03334-06
03336-1100X	03336-2100X	M12	M4	2x60°	26,5	4	1,6	10	100	03334-06
03336-1040X	03336-2040X	M12	M4	2x60°	11,5	7,5	2	10	40	03334-06
03336-1040X	03336-2040X	M12	M4	2x60°	19	7,5	2	10	40	03334-06
03336-1040X	03336-2040X	M12	M4	2x60°	26,5	7,5	2	10	40	03334-06
03336-1075X	03336-2075X	M12	M4	2x60°	11,5	7,5	2	10	75	03334-06
03336-1075X	03336-2075X	M12	M4	2x60°	19	7,5	2	10	75	03334-06
03336-1075X	03336-2075X	M12	M4	2x60°	26,5	7,5	2	10	75	03334-06
03336-1150X	03336-2150X	M12	M4	2x60°	11,5	7,5	2	10	100	03334-06
03336-1150X	03336-2150X	M12	M4	2x60°	19	7,5	2	10	100	03334-06
03336-1150X	03336-2150X	M12	M4	2x60°	26,5	7,5	2	10	100	03334-06
03336-1100X	03336-2100X	M18X1,5	M6	2,5x60°	18	11,5	3,2	16	100	03334-10
03336-1100X	03336-2100X	M18X1,5	M6	2,5x60°	31,5	11,5	3,2	16	100	03334-10
03336-1100X	03336-2100X	M18X1,5	M6	2,5x60°	45	11,5	3,2	16	100	03334-10
03336-1200X	03336-2200X	M18X1,5	M6	2,5x60°	18	11,5	3,2	16	150	03334-10
03336-1200X	03336-2200X	M18X1,5	M6	2,5x60°	31,5	11,5	3,2	16	150	03334-10
03336-1200X	03336-2200X	M18X1,5	M6	2,5x60°	45	11,5	3,2	16	150	03334-10
03336-1300X	03336-2300X	M18X1,5	M6	2,5x60°	18	11,5	3,2	16	200	03334-10
03336-1300X	03336-2300X	M18X1,5	M6	2,5x60°	31,5	11,5	3,2	16	200	03334-10
03336-1300X	03336-2300X	M18X1,5	M6	2,5x60°	45	11,5	3,2	16	200	03334-10

03338

Piezas de tracción y piezas de presión con resorte



Material:
Acero.

Versión:
Manguito azul cincado,
perno del muelle bruñado.

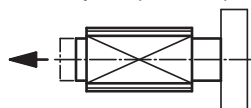
Ejemplo de pedido:
nlm 03338-1202004

Indicación:
Gracias a la rosca de dos caras situada en el perno del muelle, se pueden realizar múltiples insertos para aplicaciones individuales, por ejemplo con prismas, pernos de presión, soportes con bola oscilante, empuñaduras, botones, tuercas moleteadas, etc.

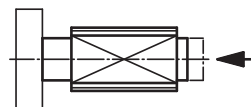
Montaje:
Como protección contra torsión para el casquillo roscado, se recomienda el producto para retener tornillos LOCTITE 97990-243.

Aplicación:

Como **dispositivo de sujeción compresor:** la fuerza ejercida presiona la pieza.

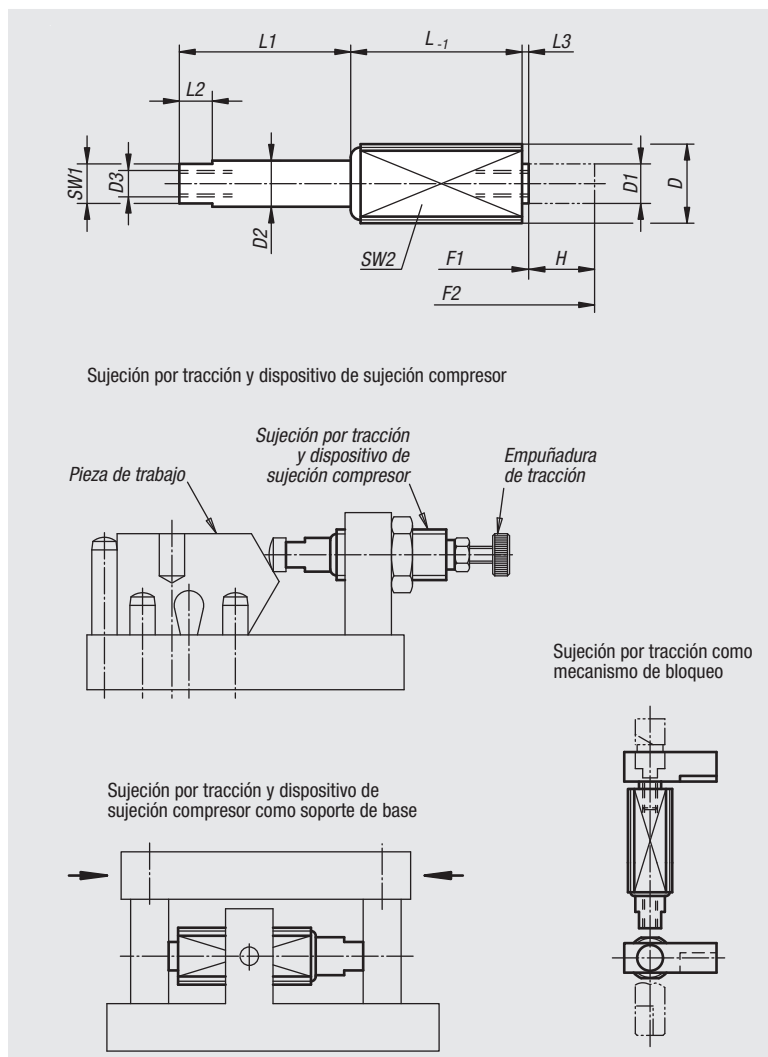
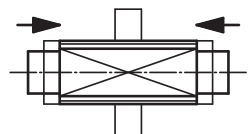


Como **sujeción por tracción:** la fuerza ejercida tira de la pieza.



Como **sujeción por tracción y dispositivo de sujeción compresor:**

En este caso, el perno interior tiene un rodamiento fijo. El casquillo roscado sirve como soporte de base desplazable. La fuerza ejercida tira de la pieza o la presiona en las dos direcciones.



Referencia	D	D1	D2	D3	H	L	L1	L2	L3	SW1	SW2 Cuadrado	Fuerza del muelle inicial F1 aprox. N	Fuerza del muelle final F2 aprox. N
03338-1202004	M12	6	7	M4x8	3,5	11	4,5	5	1	6	10	5	20
03338-1202006	M12	6	7	M4x8	6	18,5	7	5	1	6	10	5	20
03338-1202010	M12	6	7	M4x8	10	26	11	5	1	6	10	5	20
03338-1206003	M12	6	7	M4x8	3	11	4,5	5	1	6	10	12	40
03338-1206005	M12	6	7	M4x8	5	18,5	7	5	1	6	10	12	40
03338-1206008	M12	6	7	M4x8	8	26	11	5	1	6	10	12	40
03338-1212503	M12	6	7	M4x8	3	11	4,5	5	1	6	10	20	100
03338-1212505	M12	6	7	M4x8	5	18,5	7	5	1	6	10	20	100
03338-1212508	M12	6	7	M4x8	8	26	11	5	1	6	10	20	100
03338-1815004	M18x1,5	10	11	M6x12	4	17	6	6	2,5	9	16	50	150
03338-1815007	M18x1,5	10	11	M6x12	7	29,5	11,5	6	2,5	9	16	50	150
03338-1815013	M18x1,5	10	11	M6x12	12,5	45,5	16	6	2,5	9	16	50	150

norelem

339

03339

Piezas de tracción y piezas de presión

con resorte con protección contra torsión



Material:

Acero.

Versión:

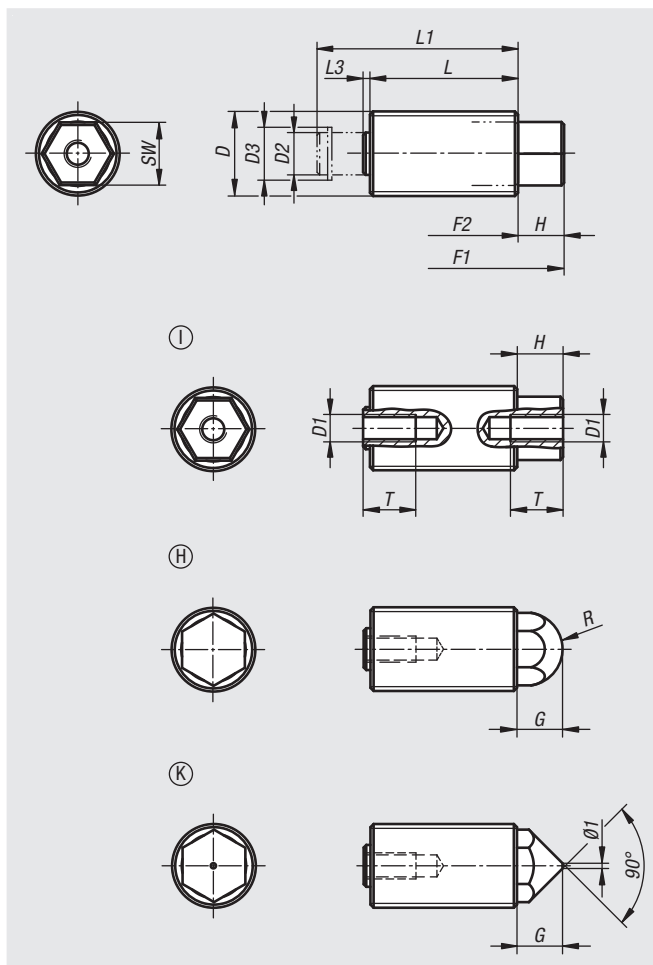
Casquillo roscado cincado, cromado en azul.
Perno roscado templado por cementación, bruñido.
Fuerza del muelle estándar, fuerza del muelle reforzada.

Ejemplo de pedido:

nIm 03339-1112

Indicación:

Las piezas de tracción y las piezas de presión con resorte, conocidas también como piezas de empuje universal, sirven para bloquear, posicionar o sujetar los diferentes componentes. El perno roscado, que gracias a su forma hexagonal está asegurado contra torsiones, puede usarse como perno de tracción o como perno de presión.



Referencia	Forma	Fuerza del muelle	D	D1	D2	D3	F1 N	F2 N	H	L	L1	L3	R	SW	T mín.
03339-1112	I	estándar	M12x1,5	M4	5,5	6,78	16	38	6,12	20	27,5	1,38	-	8	8
03339-1116	I	estándar	M16x1,5	M5	8	10	25	71	8,7	28	38	1,3	-	11	10
03339-1120	I	estándar	M20x1,5	M6	10	12,2	40	140	10,3	34	47	2,7	-	14	12
03339-1212	I	reforzada	M12x1,5	M4	5,5	6,78	20	60	6,12	20	27,5	1,38	-	8	8
03339-1216	I	reforzada	M16x1,5	M5	8	10	35	103	8,7	28	38	1,3	-	11	10
03339-1220	I	reforzada	M20x1,5	M6	10	12,2	60	175	10,3	34	47	2,7	-	14	12
03339-2112	H	estándar	M12x1,5	M4	5,5	6,78	16	38	6,12	20	27,5	1,38	5,5	8	8
03339-2116	H	estándar	M16x1,5	M5	8	10	25	71	8,7	28	38	1,3	7	11	10
03339-2120	H	estándar	M20x1,5	M6	10	12,2	40	140	10,3	34	47	2,7	9	14	12
03339-2212	H	reforzada	M12x1,5	M4	5,5	6,78	20	60	6,12	20	27,5	1,38	5,5	8	8
03339-2216	H	reforzada	M16x1,5	M5	8	10	35	103	8,7	28	38	1,3	7	11	10
03339-2220	H	reforzada	M20x1,5	M6	10	12,2	60	175	10,3	34	47	2,7	9	14	12
03339-3112	K	estándar	M12x1,5	M4	5,5	6,78	16	38	6,12	20	27,5	1,38	-	8	8
03339-3116	K	estándar	M16x1,5	M5	8	10	25	71	8,7	28	38	1,3	-	11	10
03339-3120	K	estándar	M20x1,5	M6	10	12,2	40	140	10,3	34	47	2,7	-	14	12
03339-3212	K	reforzada	M12x1,5	M4	5,5	6,78	20	60	6,12	20	27,5	1,38	-	8	8
03339-3216	K	reforzada	M16x1,5	M5	8	10	35	103	8,7	28	38	1,3	-	11	10
03339-3220	K	reforzada	M20x1,5	M6	10	12,2	60	175	10,3	34	47	2,7	-	14	12

03340

Piezas de presión laterales con resorte



Material:

Cuerpo de acero de corte fácil.
Bola de acero o acero inoxidable, endurecido o de POM.
Muelle de acero inoxidable o plástico.

Versión:

Cuerpo bruñido.
Bola con acabado natural.

Ejemplo de pedido:

nIm 03340-410

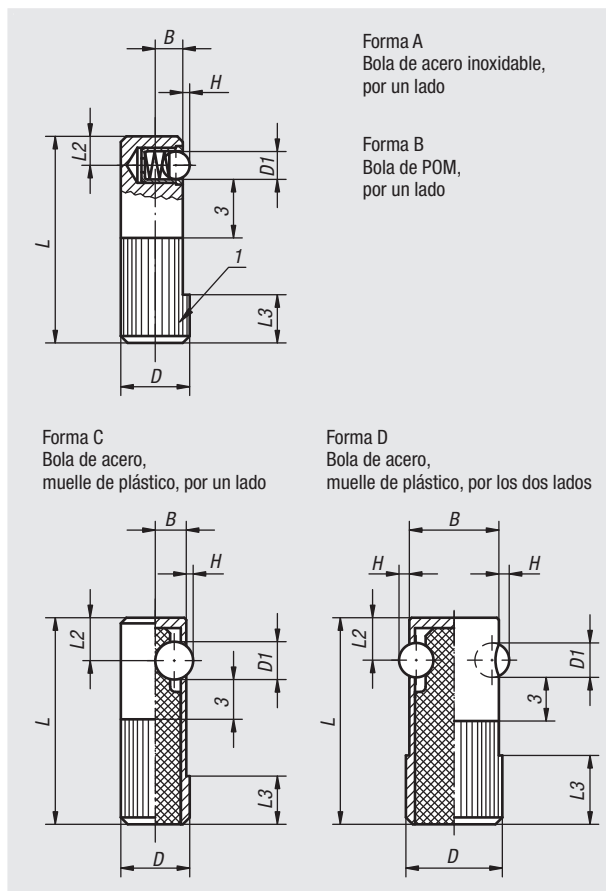
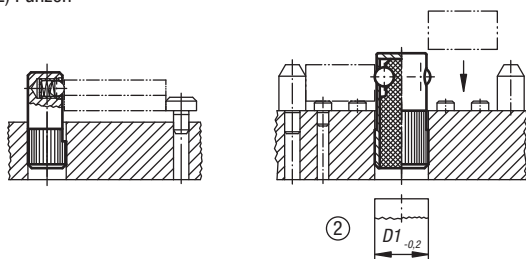
Indicación:

La pieza de presión lateral debe insertarse en la perforación bajo presión con la medida L3 como mínimo. Esta sirve para posicionar y presionar pequeñas piezas en dispositivos. Si la pieza de trabajo se somete a un procesamiento mecánico, puede ser necesario fijarla adicionalmente con otro medio de sujeción. Al almacenar dispositivos, es necesario asegurarse de que el muelle de plástico no tenga ninguna carga.

La fuerza del muelle se trata de un valor medio estático.

Indicación sobre el dibujo:

- 1) Moleta
- 2) Punzón



Referencia	Forma	B	D	D1	H	L	L2	L3	Perforación de alojamiento H8	Fuerza del muelle inicial F1 aprox. N	Fuerza del muelle final F2 aprox. N
03340-008	A	3,2	8	3	0,7	25	3,6	6	8	2,5	6,5
03340-010	A	4	10	4	1,0	30	4,2	7	10	4,5	9
03340-012	A	5	12	5	1,5	35	4,8	9	12	6,5	13
03340-014	A	5,4	14	6,5	1,8	40	5,8	10	14	8	18
03340-108	B	3,2	8	3	0,7	25	3,6	6	8	2,5	6,5
03340-110	B	4	10	4	1,0	30	4,2	7	10	4,5	9
03340-112	B	5	12	5	1,5	35	4,8	9	12	6,5	13
03340-114	B	5,4	14	6,5	1,8	40	5,8	10	14	8	18
03340-410	C	4,5	10	5,5	1	30	7	8	10	60	170
03340-412	C	5,5	12	6,5	1,5	35	8	9	12	80	260
03340-414	C	6,5	14	8	2	40	9	10	14	120	480
03340-616	D	15	16	5,5	1,5	35	7	11	16	110	220
03340-618	D	17	18	6,5	1,8	40	8	12	18	120	330
03340-622	D	21	22	8	2,5	45	9	15	22	130	540